

## Kiinteät urakappaleet

23110.0028



### Tuotekuvaus

Käytetään jigien ja kiinnittimien paikoittamiseen DIN 650 mukaisin T-urin varustetulle pöydälle.

### Materiaali

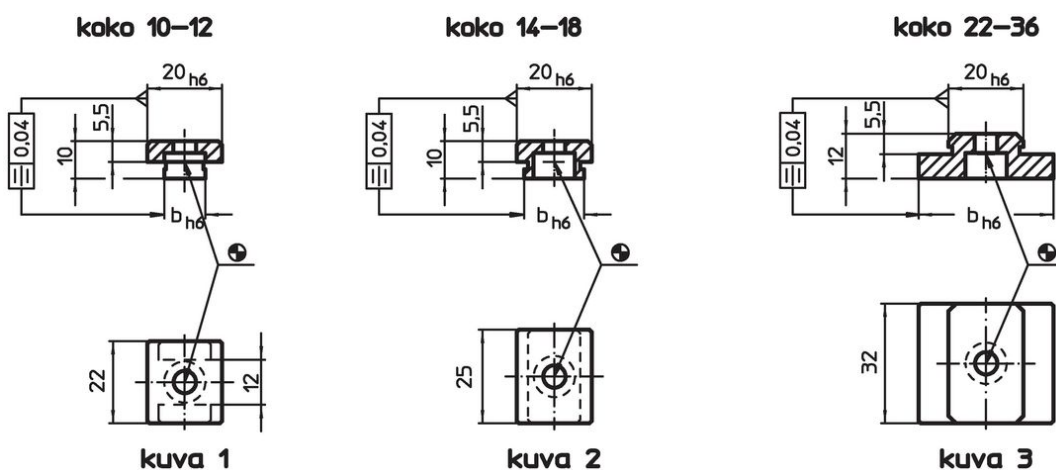
- Teräs, karkaistu, mustattu, hiottu

### Lisätietoja


### Viittaukset

koolle 20 katso malli 23130.0020

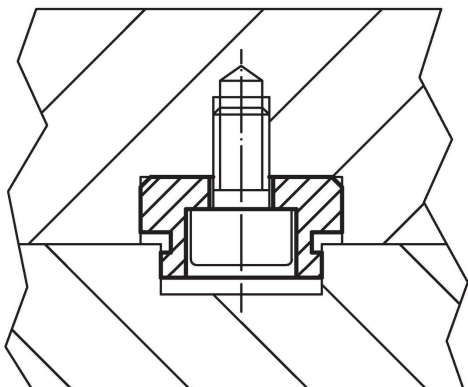
### Piirustus



### Tilaustiedot

T-uramitta kone b h6 [mm]	Ruuveille ISO 4762 [mm]	 [g]	Til.nro
Koko 22-36 – Kuva 3			
28	M6	68	23110.0028

### Sovellusesimerkki



## Vaatimuksenmukaisuus

### RoHS-yhteensopiva

Täyttävät direktiivin 2011/65/EU ja direktiivin 2015/863 vaatimukset

### Ei sisällä SVHC-aineita

Ei sisällä yli 0,1 % w/w SVHC-aineita - SVHC-luettelo 23.01.2024.

### Ei sisällä Prop 65 aineita

Ei sisällä Prop 65 -aineita  
<https://www.P65Warnings.ca.gov/>

### Ei sisällä konfliktimineraaleja

Tämä tuote ei sisällä "konfliktimineraaleiksi" luokiteltuja aineita, kuten tantaalia, tinaa, kultaa tai volframia Kongon demokraattisesta tasavallasta tai sen naapurimaista."