

Kiinteät urakappaleet

23110.0024



Tuotekuvaus

Käytetään jigien ja kiinnittimien paikoittamiseen DIN 650 mukaisin T-urin varustetulle pöydälle.

Materiaali

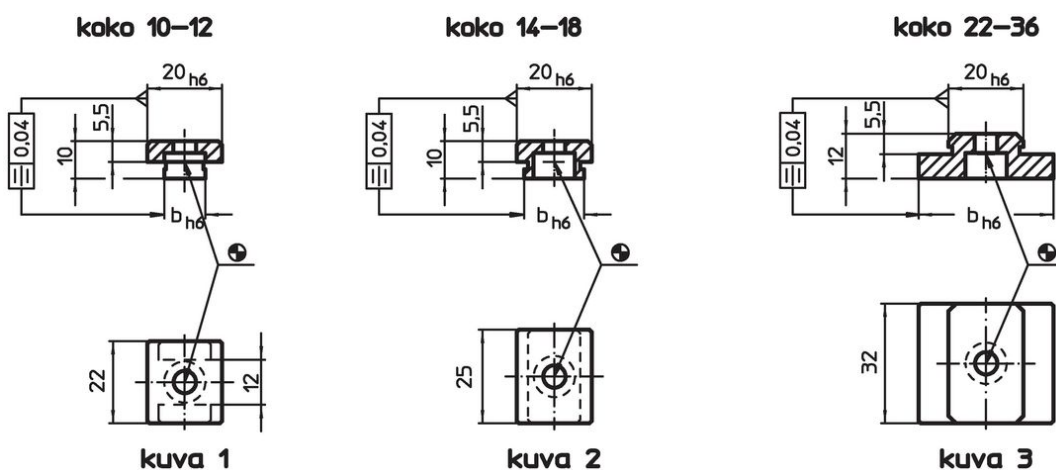
- Teräs, karkaistu, mustattu, hiottu

Lisätietoja


Viittaukset

koolle 20 katso malli 23130.0020

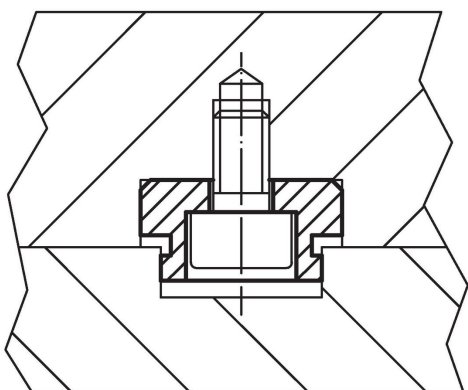
Piirustus



Tilaustiedot

T-uramitta kone b h6 [mm]	Ruuveille ISO 4762 [mm]	 [g]	Til.nro
Koko 22-36 – Kuva 3			
24	M6	63	23110.0024

Sovellusesimerkki



Vaatimuksenmukaisuus

RoHS-yhteensopiva

Täyttävät direktiivin 2011/65/EU ja direktiivin 2015/863 vaatimukset

Ei sisällä SVHC-aineita

Ei sisällä yli 0,1 % w/w SVHC-aineita - SVHC-luettelo 23.01.2024.

Ei sisällä Prop 65 aineita

Ei sisällä Prop 65 -aineita
<https://www.P65Warnings.ca.gov/>

Ei sisällä konfliktimineraaleja

Tämä tuote ei sisällä "konfliktimineraaleiksi" luokiteltuja aineita, kuten tantaalia, tinaa, kultaa tai volframia Kongon demokraattisesta tasavallasta tai sen naapurimaista."