

Vetokiilat • DIN 2079

23100.0250



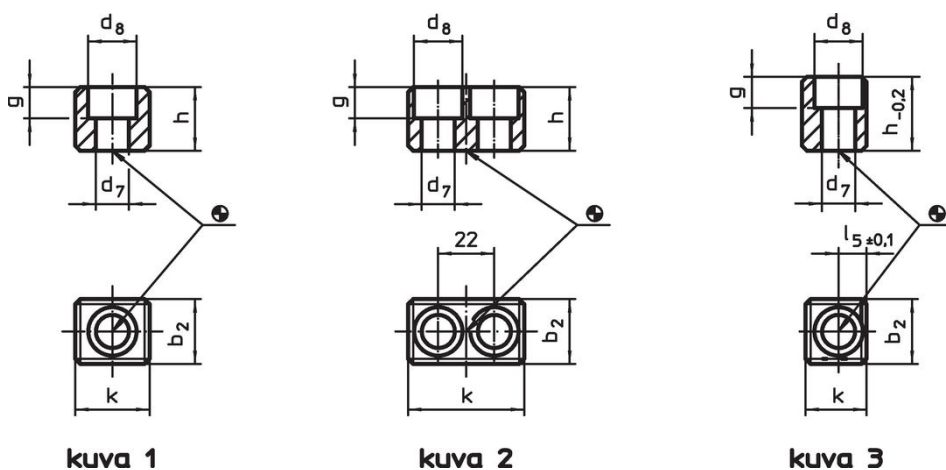
Tuotekuvaus

These drive blocks are manufactured according to DIN 2079.

Materiaali

- Hiiletyskarkaistu seosteräs, mustattu, hiottu

Piirustus



kuva 1

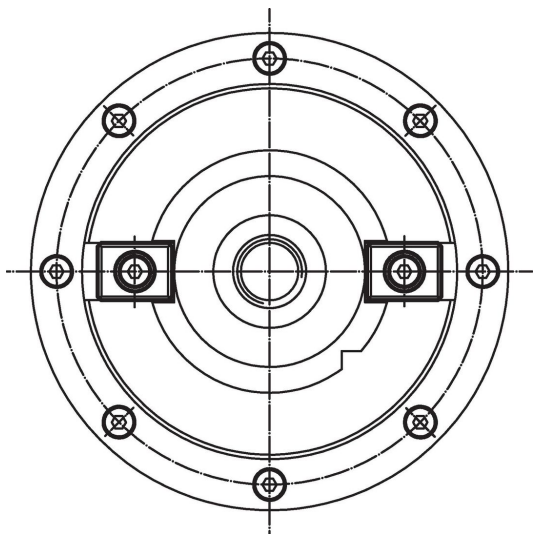
kuva 2

kuva 3

Tilaustiedot

| Kara- pää No. | k | b ₂ h5 | d ₇ | Ulkomitat | | | | Ruuveille ISO 4762 | [g] | Til.nro |
|---|----|----------------------|----------------|----------------|------|----|------------------------|-----------------------|-----|------------|
| | | | | d ₈ | g | h | l ₅ ±0,1 | | | |
| Karapää No. 30 - 50 varten muoto C – Kuva 3 | | | | | | | | | | |
| 50 | 24 | 25,4 | 13 | 19 | 12,3 | 29 | 11 | M12 x 30 | 90 | 23100.0250 |

Sovellusesimerkki



Vaatimuksenmukaisuus

RoHS-yhteensopiva

Täyttävät direktiivin 2011/65/EU ja direktiivin 2015/863 vaatimukset

Ei sisällä SVHC-aineita

Ei sisällä yli 0,1 % w/w SVHC-aineita - SVHC-luettelo 23.01.2024.

Ei sisällä Prop 65 aineita

Ei sisällä Prop 65 -aineita
<https://www.P65Warnings.ca.gov/>

Ei sisällä konfliktimineraaleja

Tämä tuote ei sisällä "konfliktimineraaleiksi" luokiteltuja aineita, kuten tantaalia, tinaa, kultaa tai volframia Kongon demokraattisesta tasavallasta tai sen naapurimaista."