

## Vetokiilat • DIN 2079

23100.0045



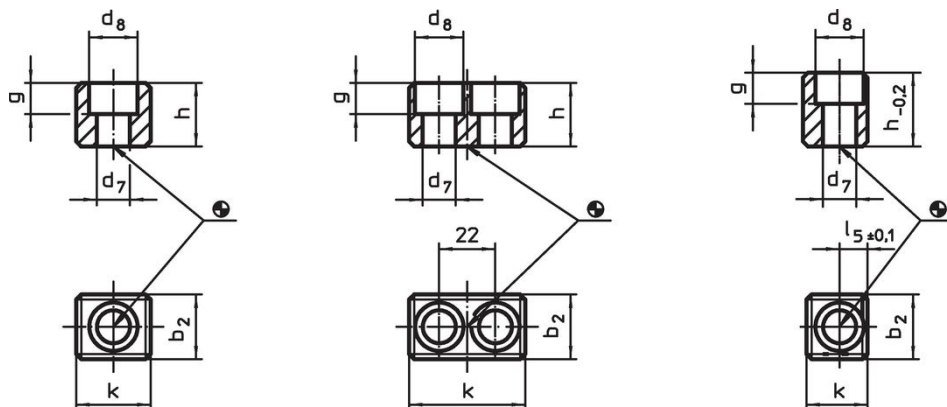
### Tuotekuvaus

These drive blocks are manufactured according to DIN 2079.

### Materiaali

- Hiiletyskarkaistu seosteräs, mustattu, hiottu

### Piirustus



kuva 1

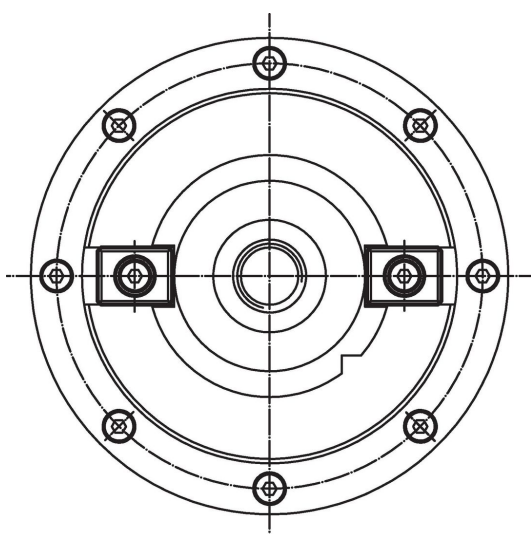
kuva 2

kuva 3

### Tilaustiedot

Kara- pää No.	k	b <sub>2</sub> h5	Ulkomitat				g	h	Ruuveille ISO 4762	[g]	Til.nro
			d <sub>7</sub>	d <sub>8</sub>	[mm]						
Karapää No. 30 - 60 varten muoto A – Kuva 1											
45	19,5	19	8,4	13,5		8,3	19	M8 x 20	40	23100.0045	

### Sovellusesimerkki



## Vaatimuksenmukaisuus

### RoHS-yhteensopiva

Täyttävät direktiivin 2011/65/EU ja direktiivin 2015/863 vaatimukset

### Ei sisällä SVHC-aineita

Ei sisällä yli 0,1 % w/w SVHC-aineita - SVHC-luettelo 23.01.2024.

### Ei sisällä Prop 65 aineita

Ei sisällä Prop 65 -aineita  
<https://www.P65Warnings.ca.gov/>

### Ei sisällä konfliktimineraaleja

Tämä tuote ei sisällä "konfliktimineraaleiksi" luokiteltuja aineita, kuten tantaalia, tinaa, kultaa tai volframia Kongon demokraattisesta tasavallasta tai sen naapurimaista."