

Vetokiilat • DIN 2079

23100.0030



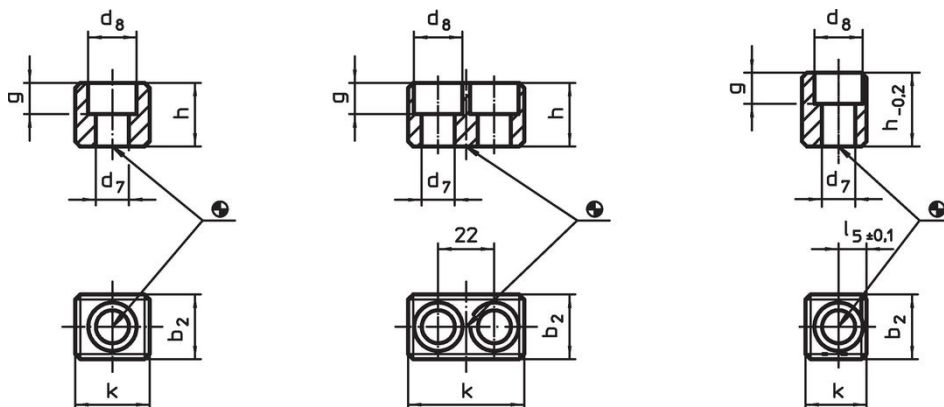
Tuotekuvaus

Nämä vetokiilat valmistetaan DIN 2079 mukaisesti.

Materiaali

- Hiiletyskarkaistu seosteräs, mustattu, hiottu

Piirustus



kuva 1

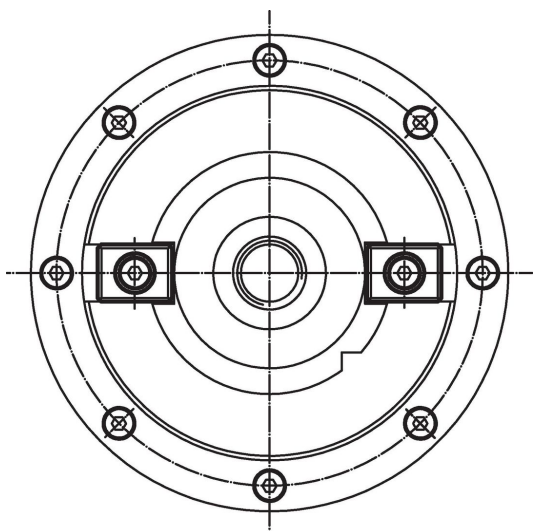
kuva 2

kuva 3

Tilaustiedot

Kara- pää No.	k	b ₂ h5	Ulkomitat				h	Ruuveille ISO 4762	[g]	Til.nro
			d ₇	d ₈	g	[mm]				
Karapääitä No. 30 - 60 varten muoto A – Kuva 1										
30	16,5	15,9	6,4	10,4	6,2	16	M6 x 16	26	23100.0030	

Sovellusesimerkki



Vaatimuksenmukaisuus

RoHS-yhteensopiva

Täyttävät direktiivin 2011/65/EU ja direktiivin 2015/863 vaatimukset.

Ei sisällä SVHC-aineita

Ei sisällä yli 0,1 % w/w SVHC-aineita - SVHC-luettelo 27.06.2024.

Ei sisällä Prop 65 aineita

Ei sisällä Proposition 65 -aineita.
<https://www.P65Warnings.ca.gov/>

Ei sisällä konfliktimineraaleja

Tämä tuote ei sisällä "konfliktimineraaleiksi" luokiteltuja aineita, kuten tantaalia, tinaa, kultaa tai volframia Kongon demokraattisesta tasavallasta tai sen naapurimaista."