

## Nivelmutterit

23080.0630



### Tuotekuvaus

Tällä jigimutterin ja kartiokupin yhdistelmällä voidaan kompensoida epäyhdensuuntaisia kiinnityspintoja.

Tällä jigimutterilla ja kartiokupilla voidaan tasata kiinnityspintojen epäyhdensuuntaisuus.

Tällä kiinnityselimellä on seuraavat edut/ominaisuudet:

- luotettava
- pitävä
- nopea asentaa
- helppo varastoida
- kääntökulma korkeintaan 3°

### Materiaali

#### Kartiokuppi

- Nuorrutusteräs, nuorrutettu, mustattu

#### Mutteri

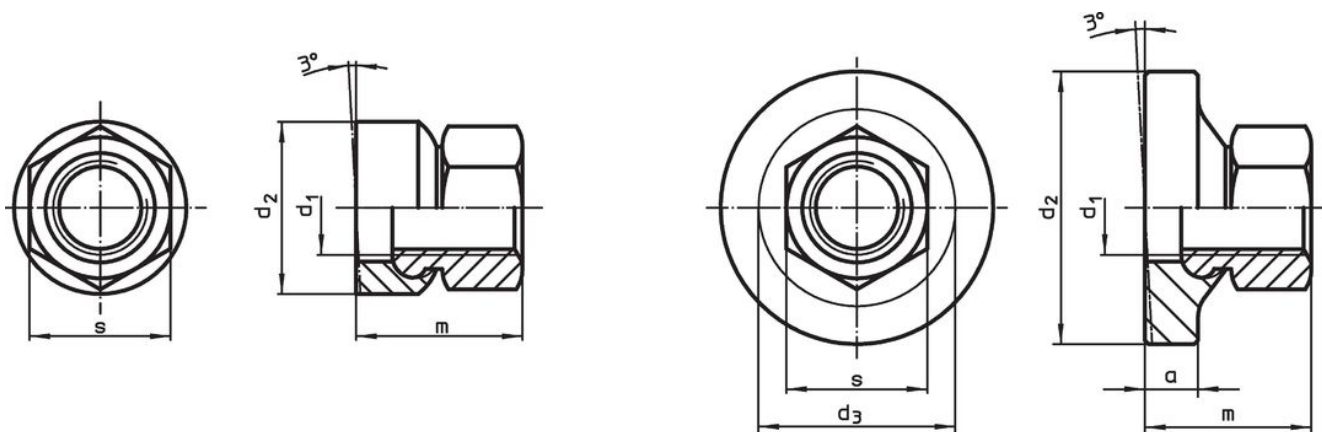
- Nuorrutusteräs, nuorrutettu, mustattu

### Lisätietoja

#### Viittaukset

Kiristysmomentit ja lujuudet katso liite - Tekniset tiedot -


### Piirustus



kuva 1

kuva 2

### Tilaustiedot

$d_1$	$a$	Ulkomitat $d_2$ [mm]	$d_3$	$m$	$s$ [mm]	 [g]	Til.nro
isolla kantopinnalla – Kuva 2							
M30	14	68	61,3	56	46	691	23080.0630

## Sovellusesimerkki



## Vaatimuksenmukaisuus

### RoHS-yhteensopiva

Täyttävät direktiivin 2011/65/EU ja direktiivin 2015/863 vaatimukset

### Ei sisällä SVHC-aineita

Ei sisällä yli 0,1 % w/w SVHC-aineita - SVHC-luettelo 23.01.2024.

### Ei sisällä Prop 65 aineita

Ei sisällä Prop 65 -aineita  
<https://www.P65Warnings.ca.gov/>

### Ei sisällä konfliktimineraaleja

Tämä tuote ei sisällä "konfliktimineraaleiksi" luokiteltuja aineita, kuten tantaalia, tinaa, kultaa tai volframia Kongon demokraattisesta tasavallasta tai sen naapurimaista."