

Nivelmutterit

23080.0624



Tuotekuvaus

Tällä jigimutterin ja kartiokupin yhdistelmällä voidaan kompensoida epäyhdensuuntaisia kiinnityspintoja.

Tällä jigimutterilla ja kartiokupilla voidaan tasata kiinnityspintojen epäyhdensuuntaisuus.

Tällä kiinnityselimellä on seuraavat edut/ominaisuudet:

- luotettava
- pitävä
- nopea asentaa
- helppo varastoida
- kääntökulma korkeintaan 3°

Materiaali

Kartiokuppi

- Nuorrutusteräs, nuorrutettu, mustattu

Mutteri

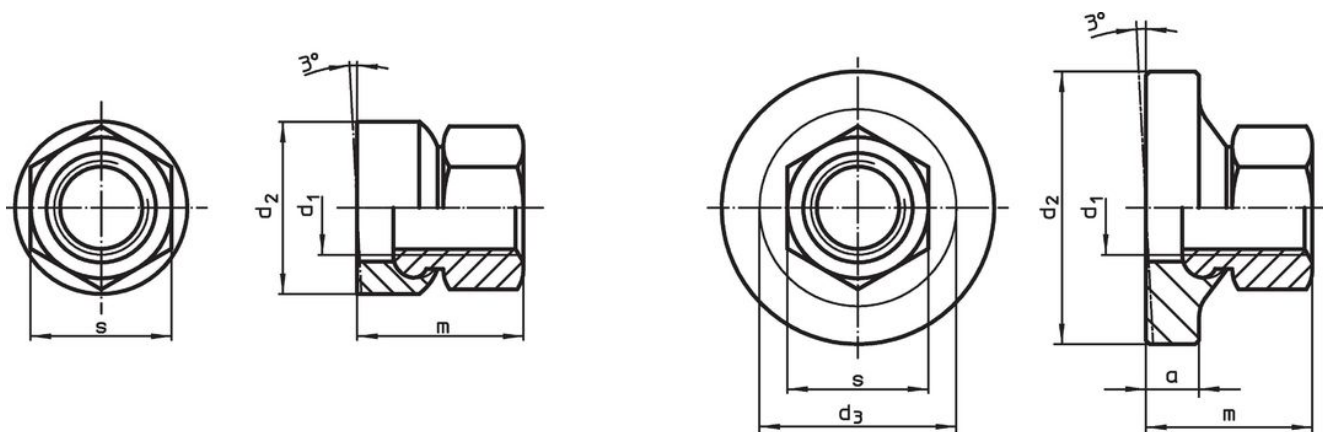
- Nuorrutusteräs, nuorrutettu, mustattu

Lisätietoja

Viittaukset

Kiristysmomentit ja lujuudet katso liite - Tekniset tiedot -

Piirustus



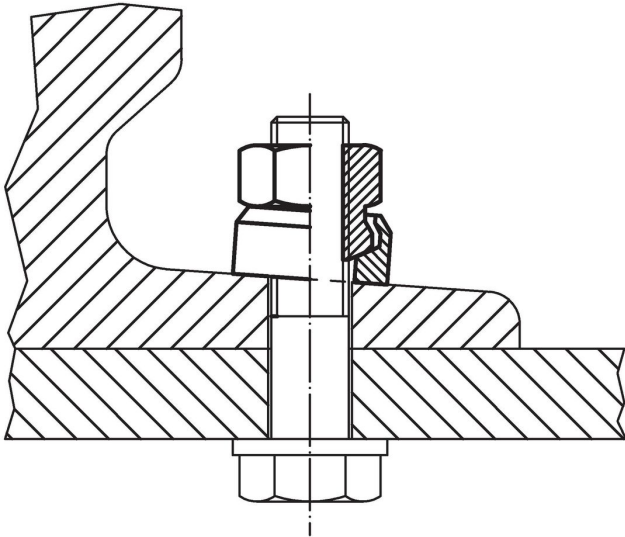
kuva 1

kuva 2

Tilaustiedot

d ₁	a	Ulkomitat			m	s	[g]	Til.nro
		d ₂	d ₃	[mm]				
isolla kantopinnalla – Kuva 2								
M24	11	60	49,6		42,5	36	378	23080.0624

Sovellusesimerkki



Vaatimuksenmukaisuus

RoHS-yhteensopiva

Täyttävät direktiivin 2011/65/EU ja direktiivin 2015/863 vaatimukset.

Ei sisällä SVHC-aineita

Ei sisällä yli 0,1 % w/w SVHC-aineita - SVHC-luettelo 27.06.2024.

Ei sisällä Prop 65 aineita

Ei sisällä Proposition 65 -aineita.
<https://www.P65Warnings.ca.gov/>

Ei sisällä konfliktimineraaleja

Tämä tuote ei sisällä "konfliktimineraaleiksi" luokiteltuja aineita, kuten tantaalia, tinaa, kultaa tai volframia Kongon demokraattisesta tasavallasta tai sen naapurimaista."