

## Nivelmutterit

23080.0620



### Tuotekuvaus

Tällä jigimutterin ja kartiokupin yhdistelmällä voidaan kompensoida epäyhdensuuntaisia kiinnityspintoja.

Tällä jigimutterilla ja kartiokupilla voidaan tasata kiinnityspintojen epäyhdensuuntaisuus.

Tällä kiinnityselimellä on seuraavat edut/ominaisuudet:

- luotettava
- pitävä
- nopea asentaa
- helppo varastoida
- kääntökulma korkeintaan 3°

### Materiaali

#### Kartiokuppi

- Nuorrutusteräs, nuorrutettu, mustattu

#### Mutteri

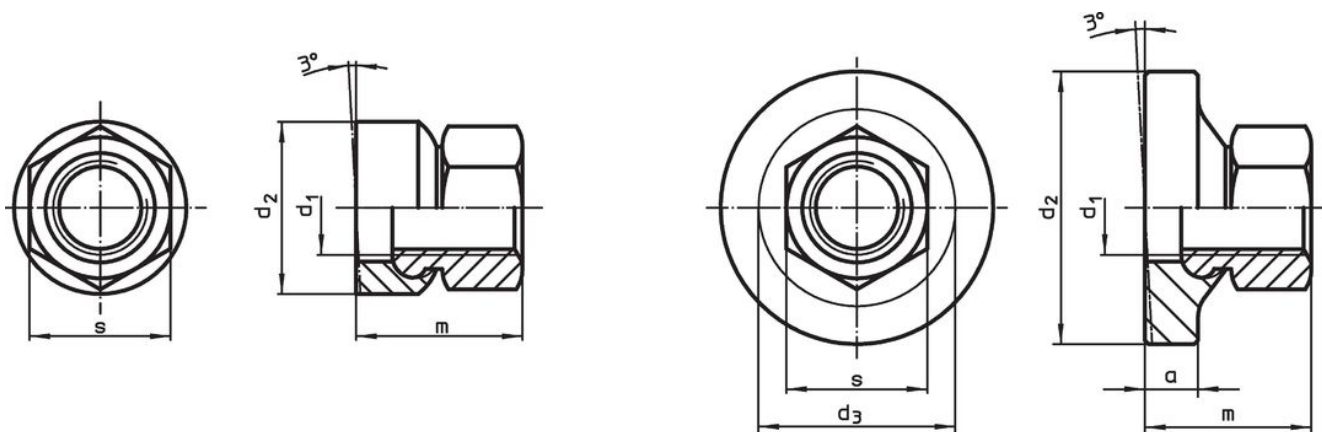
- Nuorrutusteräs, nuorrutettu, mustattu

### Lisätietoja

#### Viittaukset

Kiristysmomentit ja lujuudet katso liite - Tekniset tiedot -


### Piirustus



kuva 1

kuva 2

### Tilaustiedot

$d_1$	$a$	Ulkomitat			$s$		Til.nro
		$d_2$	$d_3$	$m$	[mm]	[g]	
isolla kantopinnalla – Kuva 2							
M20	9,5	50	39,9	35	30	213	23080.0620

## Sovellusesimerkki



## Vaatimuksenmukaisuus

### RoHS-yhteensopiva

Täyttävät direktiivin 2011/65/EU ja direktiivin 2015/863 vaatimukset.

### Ei sisällä SVHC-aineita

Ei sisällä yli 0,1 % w/w SVHC-aineita - SVHC-luettelo 27.06.2024.

### Ei sisällä Prop 65 aineita

Ei sisällä Proposition 65 -aineita.  
<https://www.P65Warnings.ca.gov/>

### Ei sisällä konfliktimineraaleja

Tämä tuote ei sisällä "konfliktimineraaleiksi" luokiteltuja aineita, kuten tantaalia, tinaa, kultaa tai volframia Kongon demokraattisesta tasavallasta tai sen naapurimaista."