

Nivelmutterit

23080.0612



Tuotekuvaus

Tällä jigimutterin ja kartiokupin yhdistelmällä voidaan kompensoida epäyhdensuuntaisia kiinnityspintoja.

Tällä jigimutterilla ja kartiokupilla voidaan tasata kiinnityspintojen epäyhdensuuntaisuus.

Tällä kiinnityselimellä on seuraavat edut/ominaisuudet:

- luotettava
- pitävä
- nopea asentaa
- helppo varastoida
- kääntökulma korkeintaan 3°

Materiaali

Kartiokuppi

- Nuorrutusteräs, nuorrutettu, mustattu

Mutteri

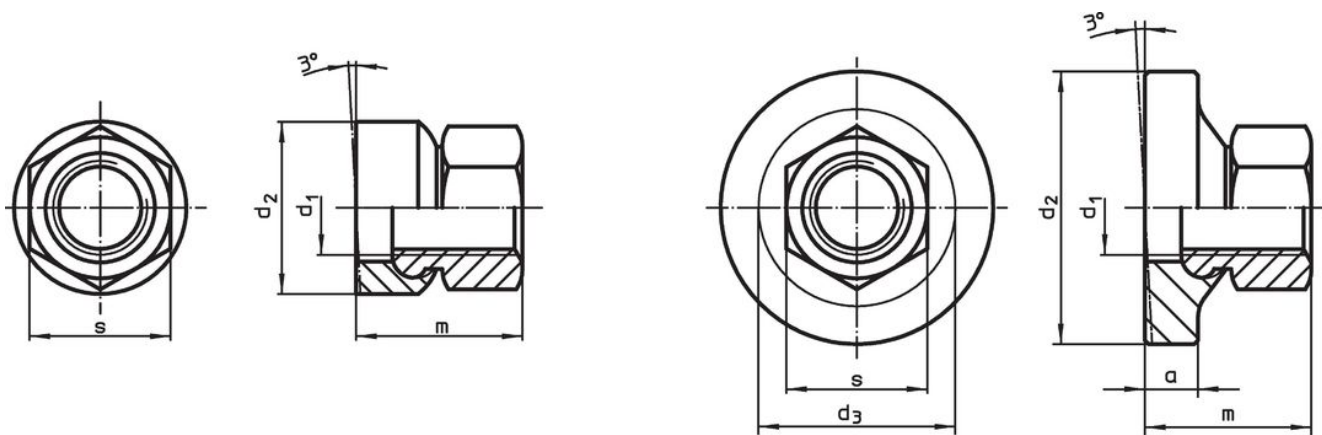
- Nuorrutusteräs, nuorrutettu, mustattu

Lisätietoja

Viittaukset

Kiristysmomentit ja lujuudet katso liite - Tekniset tiedot -

Piirustus



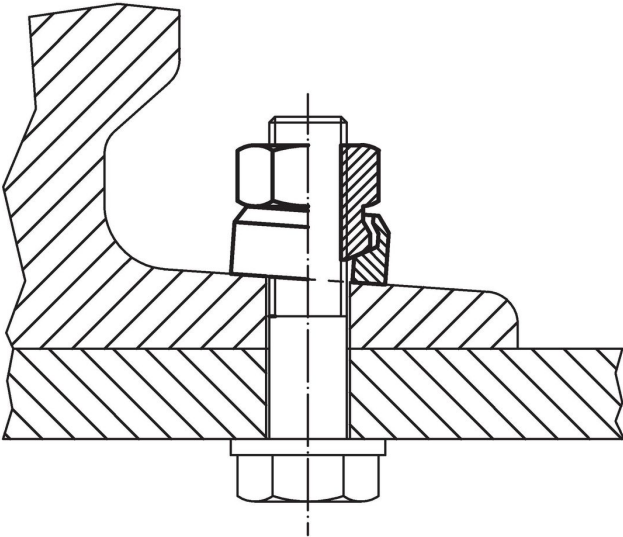
kuva 1

kuva 2

Tilaustiedot

d ₁	a	Ulkomitat			m	s	[g]	Til.nro
		d ₂	d ₃	[mm]				
isolla kantopinnalla – Kuva 2								
M12	7	36	25,2		21,5	18	68	23080.0612

Sovellusesimerkki



Vaatimuksenmukaisuus

RoHS-yhteensopiva

Sisältää lyijyä - yhteensopiva poikkeusten 6a / 6b / 6c mukaisesti

Sisältää SVHC-aineita > 0,1 % w/w

Sisältää lyijyä - SVHC-luettelo 27.06.2024.

Sisältää Prop 65 aineita



Lyijylle altistuminen voi aiheuttaa syöpää ja lisääntymiselle haitallisia vaikutuksia.

<https://www.P65Warnings.ca.gov/>

Ei sisällä konfliktimineraaleja

Tämä tuote ei sisällä "konfliktimineraaleiksi" luokiteltuja aineita, kuten tantaalia, tinaa, kultaa tai volframia Kongon demokraattisesta tasavallasta tai sen naapurimaista."