

Nivelmutterit

23080.0524



Tuotekuvaus

Tällä jigimutterin ja kartiokupin yhdistelmällä voidaan kompensoida epäyhdensuuntaisia kiinnityspintoja.

Tällä jigimutterilla ja kartiokupilla voidaan tasata kiinnityspintojen epäyhdensuuntaisuus. Tällä kiinnityselimellä on seuraavat edut/ominaisuudet:

- luotettava
- pitävä
- nopea asentaa
- helppo varastoida
- kääntökulma korkeintaan 3°

Materiaali

Kartiokuppi

- Nuorrutusteräs, nuorrutettu, mustattu

Mutteri

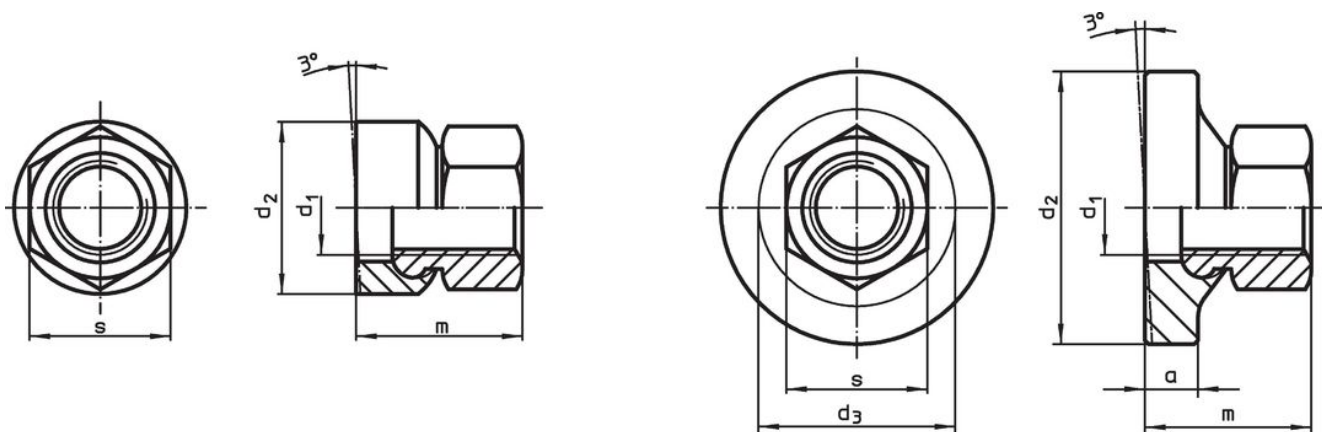
- Nuorrutusteräs, nuorrutettu, mustattu

Lisätietoja

Viittaukset

Kiristysmomentit ja lujuudet katso liite - Tekniset tiedot -


Piirustus



kuva 1

kuva 2

Tilauksetiedot

| d_1 | Ulkomitat d_2 [mm] | m ~ | s [mm] |  [g] | Til.nro |
|---------------------------------|----------------------------|----------|-------------|--|------------|
| pienellä kantopinnalla – Kuva 1 | | | | | |
| M24 | 44 | 42,5 | 36 | 259 | 23080.0524 |

Sovellusesimerkki



Vaatimuksenmukaisuus

RoHS-yhteensopiva

Täyttävät direktiivin 2011/65/EU ja direktiivin 2015/863 vaatimukset.

Ei sisällä SVHC-aineita

Ei sisällä yli 0,1 % w/w SVHC-aineita - SVHC-luettelo 27.06.2024.

Ei sisällä Prop 65 aineita

Ei sisällä Proposition 65 -aineita.
<https://www.P65Warnings.ca.gov/>

Ei sisällä konfliktimineraaleja

Tämä tuote ei sisällä "konfliktimineraaleiksi" luokiteltuja aineita, kuten tantaalia, tinaa, kultaa tai volframia Kongon demokraattisesta tasavallasta tai sen naapurimaista."