

Olakemutterit • DIN 6331 (korkeus 1,5 d)

23080.0036



Tuotekuvaus

Kalusmutterit (olakemutterit) on valmistettu standardin DIN 6331 mukaisesti.

Materiaali

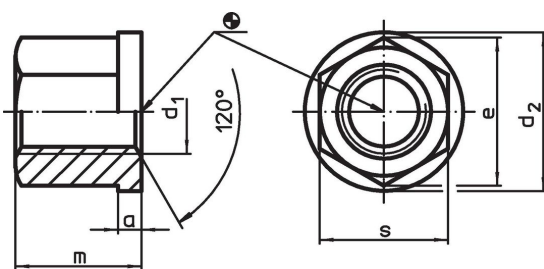
- Nuorrutusteräs, nuorrutettu, lujuus 10, fosfatoitu

Lisätietoja


Viittaukset

Kiristysmomentit ja lujuudet katso liite -
Tekniset tiedot -

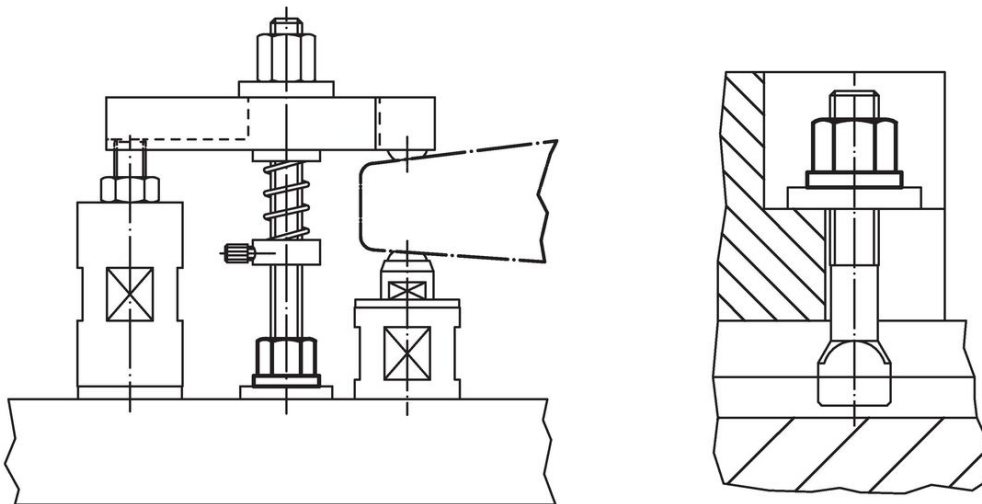
Piirustus



Tilaustiedot

d_1	a	d_2	Ulkomitat [mm]				 [g]	Til.nro
M36	10	68	63,5	54	55	783	23080.0036	

Sovellusesimerkki



Vaatimuksenmukaisuus

RoHS-yhteensopiva

Täyttävät direktiivin 2011/65/EU ja direktiivin 2015/863 vaatimukset.

Ei sisällä SVHC-aineita

Ei sisällä yli 0,1 % w/w SVHC-aineita - SVHC-luettelo 27.06.2024.

Ei sisällä Prop 65 aineita

Ei sisällä Proposition 65 -aineita.
<https://www.P65Warnings.ca.gov/>

Ei sisällä konfliktimineraaleja

Tämä tuote ei sisällä "konfliktimineraaleiksi" luokiteltuja aineita, kuten tantaalia, tinaa, kultaa tai volframia Kongon demokraattisesta tasavallasta tai sen naapurimaista."