

**Olakemutterit • DIN 6331 (korkeus 1,5 d)**  
23080.0030



**Tuotekuvaus**

Kalusmutterit (olakemutterit) on valmistettu standardin DIN 6331 mukaisesti.

**Materiaali**

- Nuorrutusteräs, nuorrutettu, lujuus 10, fosfatoitu

**Lisätietoja**


**Viittaukset**

Kiristysmomentit ja lujuudet katso liite -  
Tekniset tiedot -

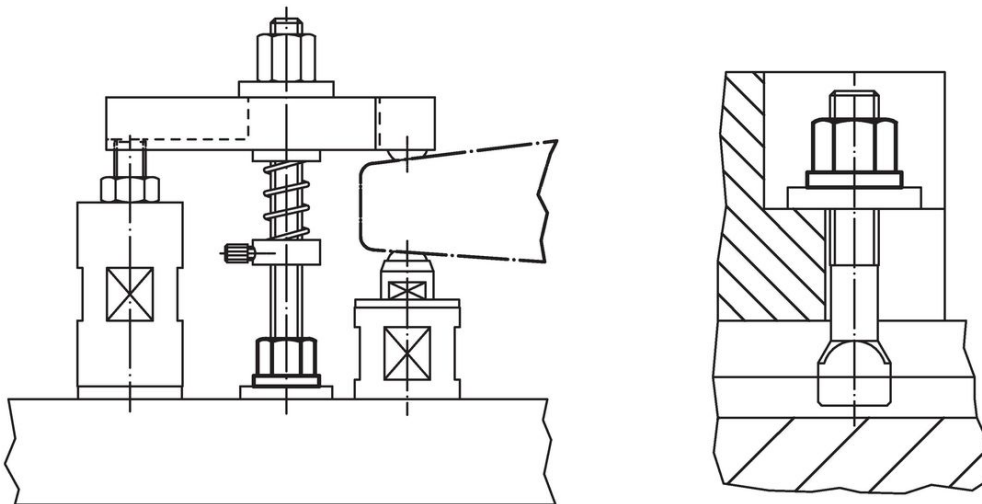
**Piirustus**



**Tilaustiedot**

$d_1$	a	$d_2$	Ulkomitat [mm]			e	m	s	 [g]	Til.nro
<b>Nuorrutusteräs</b>										
M30	8	58			53,1	45	46	468	23080.0030	

**Sovellusesimerkki**



## Vaatimuksenmukaisuus

### RoHS-yhteensopiva

Täyttävät direktiivin 2011/65/EU ja direktiivin 2015/863 vaatimukset.

### Ei sisällä SVHC-aineita

Ei sisällä yli 0,1 % w/w SVHC-aineita - SVHC-luettelo 27.06.2024.

### Ei sisällä Prop 65 aineita

Ei sisällä Proposition 65 -aineita.  
<https://www.P65Warnings.ca.gov/>

### Ei sisällä konfliktimineraaleja

Tämä tuote ei sisällä "konfliktimineraaleiksi" luokiteltuja aineita, kuten tantaalia, tinaa, kultaa tai volframia Kongon demokraattisesta tasavallasta tai sen naapurimaista."