

Olakemutterit • DIN 6331 (korkeus 1,5 d)

23080.0024



Tuotekuvaus

Kalusmutterit (olakemutterit) on valmistettu standardin DIN 6331 mukaisesti.

Materiaali

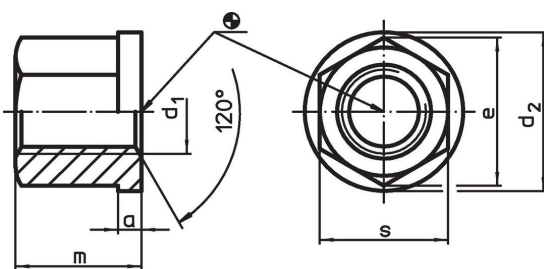
- Nuorrutusteräs, nuorrutettu, lujuus 10, fosfatoitu

Lisätietoja


Viittaukset

Kiristysmomentit ja lujuudet katso liite -
Tekniset tiedot -

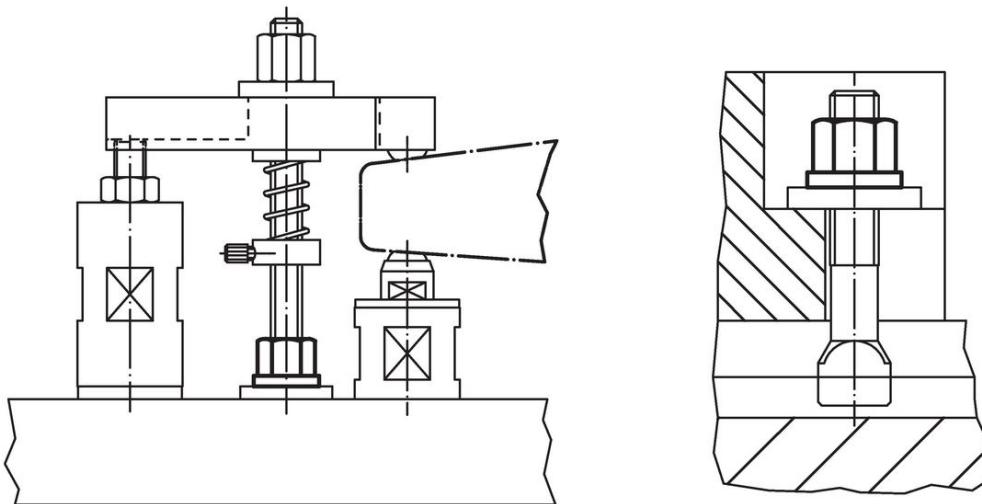
Piirustus



Tilaustiedot

d ₁	a	d ₂	Ulkomitat [mm]			e	m	s	 [g]	Til.nro
Nuorrutusteräs										
M24	6	45				41,6	36	36	213	23080.0024

Sovellusesimerkki



Vaatimuksenmukaisuus

RoHS-yhteensopiva

Sisältää lyijyä - yhteensopiva poikkeusten 6a / 6b / 6c mukaisesti

Sisältää SVHC-aineita > 0,1 % w/w

Sisältää lyijyä - SVHC-luettelo 27.06.2024.

Sisältää Prop 65 aineita



Lyijylle altistuminen voi aiheuttaa syöpää ja lisääntymiselle haitallisia vaikutuksia.

<https://www.P65Warnings.ca.gov/>

Ei sisällä konfliktimineraaleja

Tämä tuote ei sisällä "konfliktimineraaleiksi" luokiteltuja aineita, kuten tantaalia, tinaa, kultaa tai volframia Kongon demokraattisesta tasavallasta tai sen naapurimaista."