

Olakemutterit • DIN 6331 (korkeus 1,5 d)

23080.0012



Tuotekuvaus

Kalusmutterit (olakemutterit) on valmistettu standardin DIN 6331 mukaisesti.

Materiaali

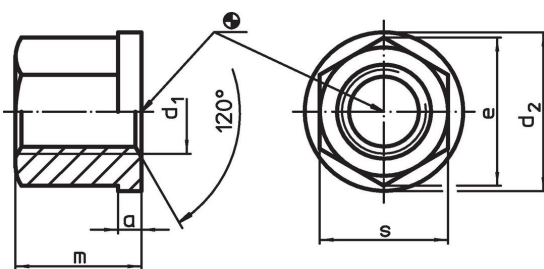
- Nuorrutusteräs, nuorrutettu, lujuus 10, fosfatoitu

Lisätietoja

Viittaukset

Kiristysmomentit ja lujuudet katso liite -
Tekniset tiedot -

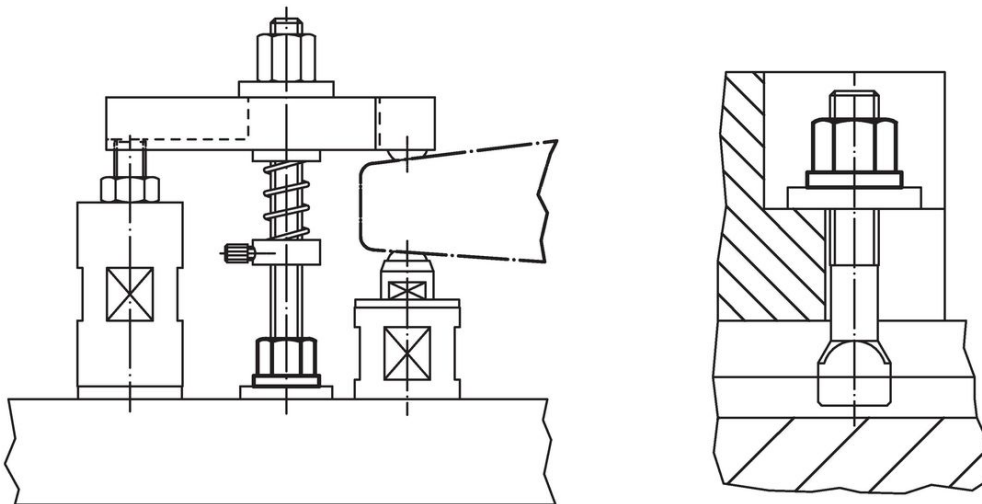
Piirustus



Tilaustiedot

d ₁	a	d ₂	Ulkomitat			s	[g]	Til.nro
			[mm]					
Nuorrutusteräs								
M12	4	25	20,8	18	18	30	23080.0012	

Sovellusesimerkki



Vaatimuksenmukaisuus

RoHS-yhteensopiva

Täyttävät direktiivin 2011/65/EU ja direktiivin 2015/863 vaatimukset

Ei sisällä SVHC-aineita

Ei sisällä yli 0,1 % w/w SVHC-aineita - SVHC-luettelo 23.01.2024.

Ei sisällä Prop 65 aineita

Ei sisällä Prop 65 -aineita
<https://www.P65Warnings.ca.gov/>

Ei sisällä konfliktimineraaleja

Tämä tuote ei sisällä "konfliktimineraaleiksi" luokiteltuja aineita, kuten tantaalia, tinaa, kultaa tai volframia Kongon demokraattisesta tasavallasta tai sen naapurimaista."