

**Olakemutterit • DIN 6331 (korkeus 1,5 d)**  
23080.0008



**Tuotekuvaus**

Kalusmutterit (olakemutterit) on valmistettu standardin DIN 6331 mukaisesti.

**Materiaali**

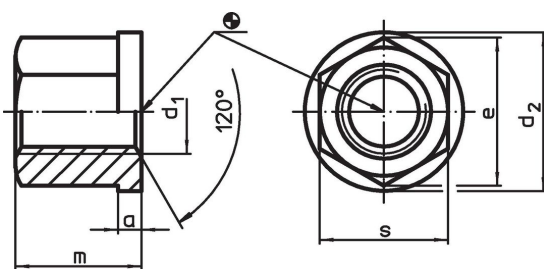
- Nuorrutusteräs, nuorrutettu, lujuus 10, fosfatoitu

**Lisätietoja**

**Viittaukset**

Kiristysmomentit ja lujuudet katso liite -  
Tekniset tiedot -

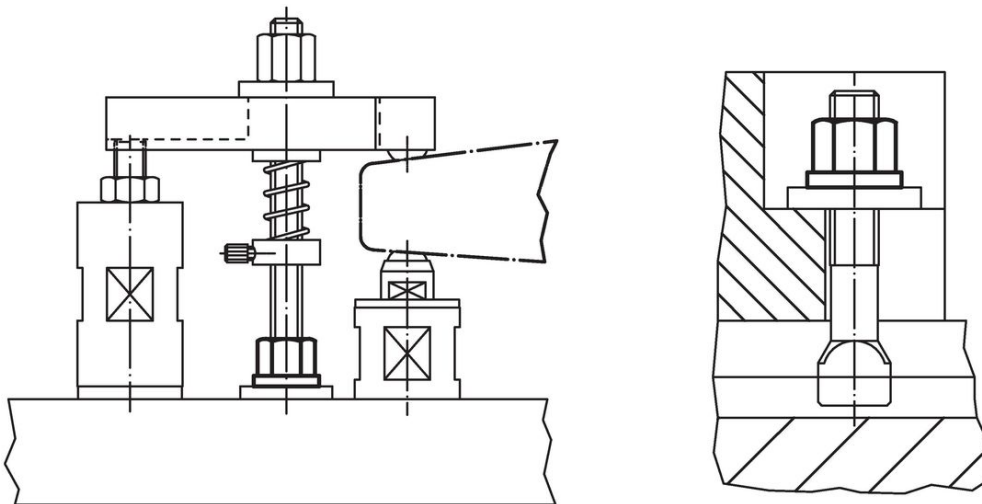
**Piirustus**



**Tilaustiedot**

Ulkomitat						Til.nro
d <sub>1</sub>	a	d <sub>2</sub>	e	m	s	
[mm]						[g]
<b>Nuorrutusteräs</b>						
M8	3,5	18	15	12	13	23080.0008

**Sovellusesimerkki**



## Vaatimuksenmukaisuus

### RoHS-yhteensopiva

Täyttävät direktiivin 2011/65/EU ja direktiivin 2015/863 vaatimukset.

### Ei sisällä SVHC-aineita

Ei sisällä yli 0,1 % w/w SVHC-aineita - SVHC-luettelo 27.06.2024.

### Ei sisällä Prop 65 aineita

Ei sisällä Proposition 65 -aineita.  
<https://www.P65Warnings.ca.gov/>

### Ei sisällä konfliktimineraaleja

Tämä tuote ei sisällä "konfliktimineraaleiksi" luokiteltuja aineita, kuten tantaalia, tinaa, kultaa tai volframia Kongon demokraattisesta tasavallasta tai sen naapurimaista."