

Olakemutterit • DIN 6331 (korkeus 1,5 d)
23080.0006



Tuotekuvaus

Kalusmutterit (olakemutterit) on valmistettu standardin DIN 6331 mukaisesti.

Materiaali

- Nuorrutusteräs, nuorrutettu, lujuus 10, fosfatoitu

Lisätietoja

Viittaukset

Kiristysmomentit ja lujuudet katso liite -
Tekniset tiedot -

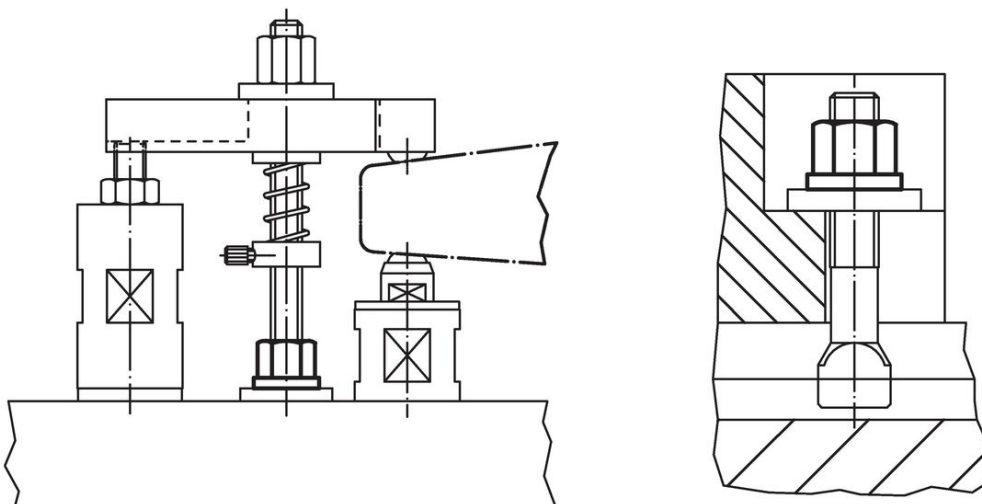
Piirustus



Tilaustiedot

d ₁	a	d ₂	Ulkomitat			m	s	[g]	Til.nro
			[mm]						
Nuorrutusteräs									
M6	3	14	11,5			9	10	5,4	23080.0006

Sovellusesimerkki



Vaatimuksenmukaisuus

RoHS-yhteensopiva

Täyttävät direktiivin 2011/65/EU ja direktiivin 2015/863 vaatimukset.

Ei sisällä SVHC-aineita

Ei sisällä yli 0,1 % w/w SVHC-aineita - SVHC-luettelo 27.06.2024.

Ei sisällä Prop 65 aineita

Ei sisällä Proposition 65 -aineita.
<https://www.P65Warnings.ca.gov/>

Ei sisällä konfliktimineraaleja

Tämä tuote ei sisällä "konfliktimineraaleiksi" luokiteltuja aineita, kuten tantaalia, tinaa, kultaa tai volframia Kongon demokraattisesta tasavallasta tai sen naapurimaista."