

Kuusiomutterit • DIN 6330 (korkeus 1,5 d)

23070.0120



Tuotekuvaus

Jigimuttereissa DIN 6330 on kartiokuppeihin DIN 6319 (EH 23050.) sopiva kartiopinta. Tällä jigimutterin ja kartiokupin yhdistelmällä voidaan kompensoida epäyhdensuuntaisia kiinnityspintoja.

Materiaali

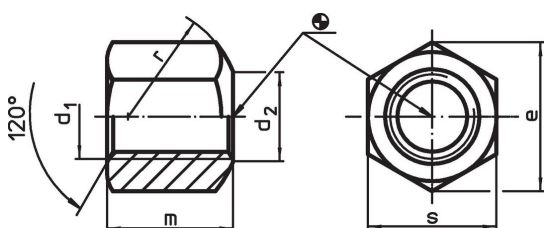
- Ruostumaton teräs 1.4305

Lisätietoja


Viittaukset

Kiristysmomentit ja lujuudet katso liite -
Tekniset tiedot -

Piirustus

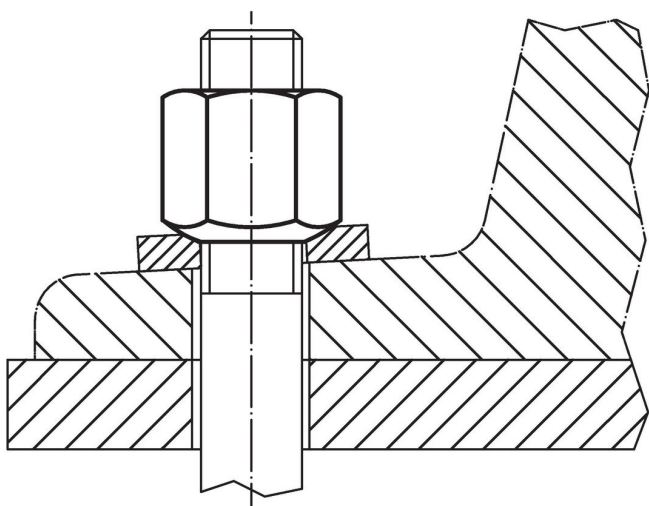


Tilauksetiedot

d ₁	d ₂	Ulkomitat					Til.nro ¹⁾
		e	m	r	s		
lämpökäsiteltyä terästä tai ruostumatonta terästä, toisessa päässä pallomainen vastepinta, muoto B, Ruostumaton teräs							
M20	22	34,6	30	27	30	110	23070.0120

¹⁾ Vakio DIN ei sisällä näitä materiaaleja.

Sovellusesimerkki



Vaatimuksenmukaisuus

RoHS-yhteensopiva

Täyttävät direktiivin 2011/65/EU ja direktiivin 2015/863 vaatimukset

Ei sisällä SVHC-aineita

Ei sisällä yli 0,1 % w/w SVHC-aineita - SVHC-luettelo 23.01.2024.

Ei sisällä Prop 65 aineita

Ei sisällä Prop 65 -aineita
<https://www.P65Warnings.ca.gov/>

Ei sisällä konfliktimineraaleja

Tämä tuote ei sisällä "konfliktimineraaleiksi" luokiteltuja aineita, kuten tantaalia, tinaa, kultaa tai volframia Kongon demokraattisesta tasavallasta tai sen naapurimaista."