

## Kuusiomutterit • DIN 6330 (korkeus 1,5 d)

23070.0112



### Tuotekuvaus

Jigimuttereissa DIN 6330 on kartiokuppeihin DIN 6319 (EH 23050.) sopiva kartiopinta. Tällä jigimutterin ja kartiokupin yhdistelmällä voidaan kompensoida epäyhdensuuntaisia kiinnityspintoja.

### Materiaali

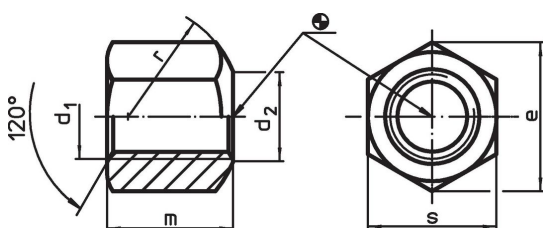
- Ruostumaton teräs 1.4305

### Lisätietoja

#### Viittaukset

Kiristysmomentit ja lujuudet katso liite - Tekniset tiedot -

### Piirustus

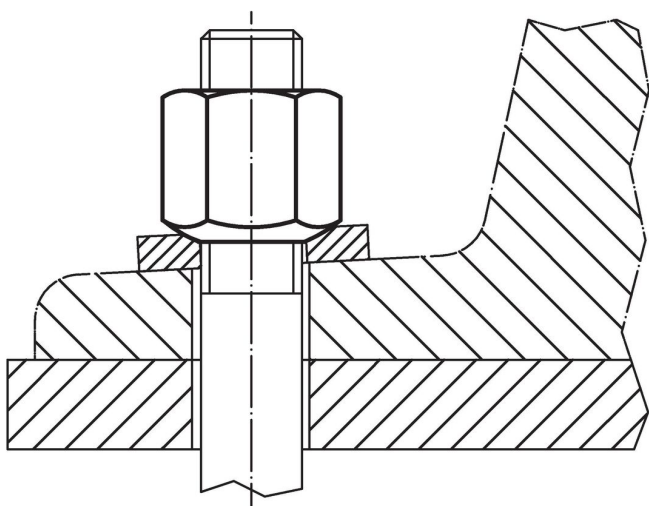


### Tilaustiedot

d <sub>1</sub>	d <sub>2</sub>	Ulkomitat				r	s	[g]	Til.nro <sup>1)</sup>
		e	m						
lämpökäsiteltyä terästä tai ruostumatonta terästä, toisessa päässä pallomainen vastepinta, muoto B, Ruostumaton teräs									
M12	14	20,8	18		17	19	29	23070.0112	

<sup>1)</sup> Vakio DIN ei sisällä näitä materiaaleja.

### Sovellusesimerkki



## Vaatimuksenmukaisuus

### RoHS-yhteensopiva

Täyttävät direktiivin 2011/65/EU ja direktiivin 2015/863 vaatimukset.

### Ei sisällä SVHC-aineita

Ei sisällä yli 0,1 % w/w SVHC-aineita - SVHC-luettelo 27.06.2024.

### Ei sisällä Prop 65 aineita

Ei sisällä Proposition 65 -aineita.  
<https://www.P65Warnings.ca.gov/>

### Ei sisällä konfliktimineraaleja

Tämä tuote ei sisällä "konfliktimineraaleiksi" luokiteltuja aineita, kuten tantaalia, tinaa, kultaa tai volframia Kongon demokraattisesta tasavallasta tai sen naapurimaista."