

Kuusiomutterit • DIN 6330 (korkeus 1,5 d)

23070.0108



Tuotekuvaus

Jigimuttereissa DIN 6330 on kartiokuppeihin DIN 6319 (EH 23050.) sopiva kartiopinta. Tällä jigimutterin ja kartiokupin yhdistelmällä voidaan kompensoida epäyhdensuuntaisia kiinnityspintoja.

Materiaali

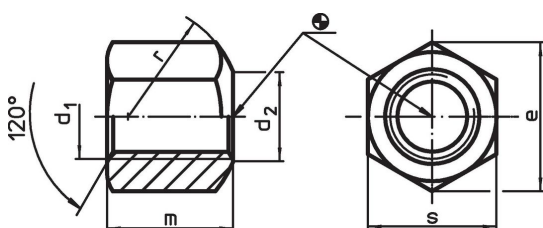
- Ruostumaton teräs 1.4305

Lisätietoja

Viittaukset

Kiristysmomentit ja lujuudet katso liite -
Tekniset tiedot -

Piirustus

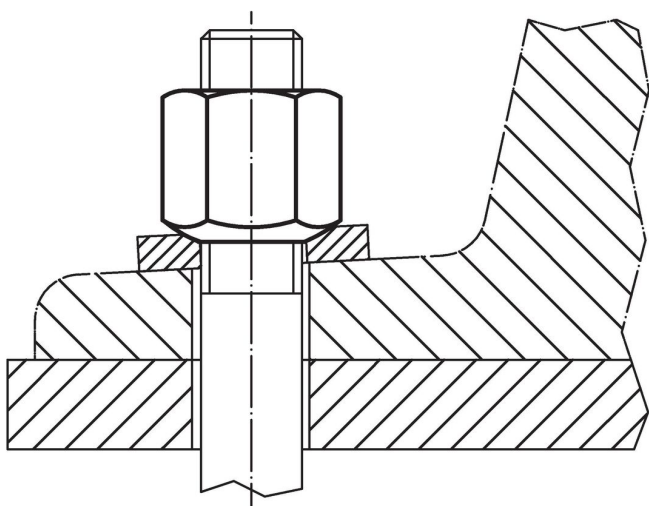


Tilauksetiedot

d ₁	d ₂	e	Ulkomitat			[g]	Til.nro ¹⁾
			m	r	s		
lämpökäsiteltyä terästä tai ruostumatonta terästä, toisessa päässä pallomainen vastepinta, muoto B, Ruostumaton teräs							
M8	9	15	12	11	13	8,4	23070.0108

¹⁾ Vakio DIN ei sisällä näitä materiaaleja.

Sovellusesimerkki



Vaatimuksenmukaisuus

RoHS-yhteensopiva

Täyttävät direktiivin 2011/65/EU ja direktiivin 2015/863 vaatimukset.

Ei sisällä SVHC-aineita

Ei sisällä yli 0,1 % w/w SVHC-aineita - SVHC-luettelo 27.06.2024.

Ei sisällä Prop 65 aineita

Ei sisällä Proposition 65 -aineita.
<https://www.P65Warnings.ca.gov/>

Ei sisällä konfliktimineraaleja

Tämä tuote ei sisällä "konfliktimineraaleiksi" luokiteltuja aineita, kuten tantaalia, tinaa, kultaa tai volframia Kongon demokraattisesta tasavallasta tai sen naapurimaista."