

Kuusiomutterit • DIN 6330 (korkeus 1,5 d)

23070.0036



Tuotekuvaus

Jigimuttereissa DIN 6330 on kartiokuppeihin DIN 6319 (EH 23050.) sopiva kartiopinta. Tällä jigimutterin ja kartiokupin yhdistelmällä voidaan kompensoida epäyhdensuuntaisia kiinnityspintoja.

Materiaali

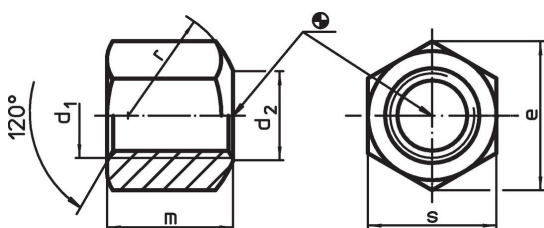
- Nuorrutusteräs, nuorrutettu, lujuus 10, fosfatoitu

Lisätietoja

Viittaukset

Kiristysmomentit ja lujuudet katso liite - Tekniset tiedot -

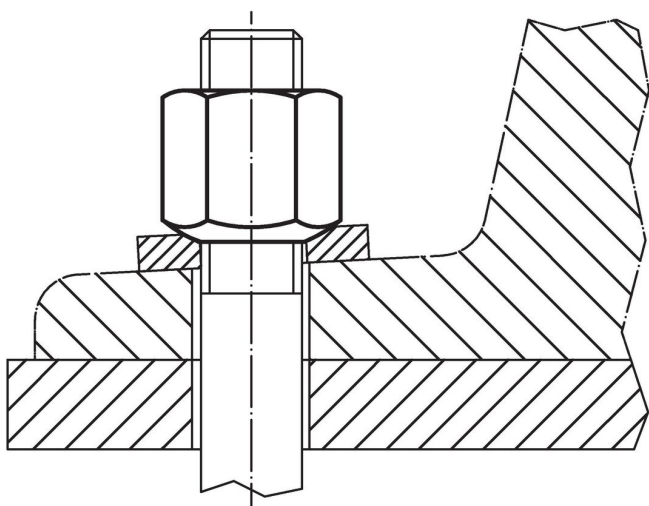
Piirustus



Tilautiedot

d ₁	d ₂	Ulkomitat				[g]	Til.nro
		e	m	r	s		
lämpökäsiteltyä terästä tai ruostumatonta terästä, toisessa päässä pallomainen vastepinta, muoto B, Nuorrutusteräs							
M36	38	63,5	54	50	55	684	23070.0036

Sovellusesimerkki



Vaatimuksenmukaisuus

RoHS-yhteensopiva

Täyttävät direktiivin 2011/65/EU ja direktiivin 2015/863 vaatimukset.

Ei sisällä SVHC-aineita

Ei sisällä yli 0,1 % w/w SVHC-aineita - SVHC-luettelo 27.06.2024.

Ei sisällä Prop 65 aineita

Ei sisällä Proposition 65 -aineita.
<https://www.P65Warnings.ca.gov/>

Ei sisällä konfliktimineraaleja

Tämä tuote ei sisällä "konfliktimineraaleiksi" luokiteltuja aineita, kuten tantaalia, tinaa, kultaa tai volframia Kongon demokraattisesta tasavallasta tai sen naapurimaista."