

## Kuusiomutterit • DIN 6330 (korkeus 1,5 d)

23070.0018



### Tuotekuvaus

Jigimuttereissa DIN 6330 on kartiokuppeihin DIN 6319 (EH 23050.) sopiva kartiopinta. Tällä jigimutterin ja kartiokupin yhdistelmällä voidaan kompensoida epäyhdensuuntaisia kiinnityspintoja.

### Materiaali

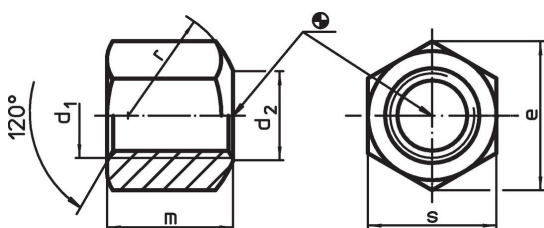
- Nuorrutusteräs, nuorrutettu, lujuus 10, fosfatoitu

### Lisätietoja

#### Viittaukset

Kiristysmomentit ja lujuudet katso liite - Tekniset tiedot -

### Piirustus

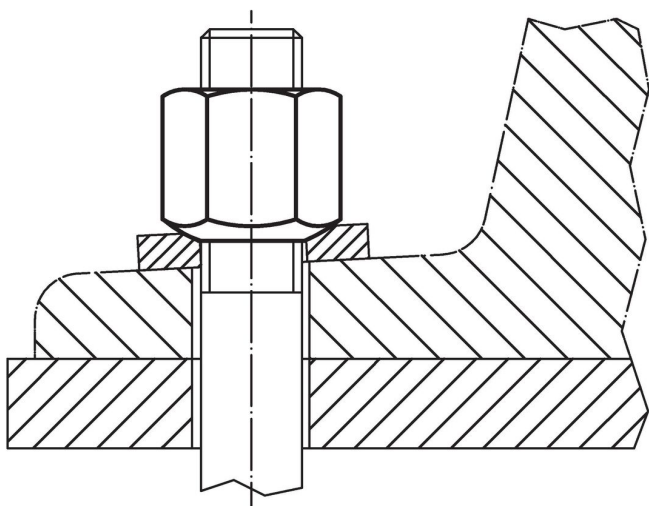


### Tilautiedot

d <sub>1</sub>	d <sub>2</sub>	Ulkomitat				[g]	Til.nro <sup>1)</sup>	
[mm]				m	r			s
lämpökäsiteltyä terästä tai ruostumatonta terästä, toisessa päässä pallomainen vastepinta, muoto B, Nuorrutusteräs								
M18	20	31,2		27	24,5	27	82	23070.0018

<sup>1)</sup> DIN-standardit eivät sisällä näitä mittoja.

### Sovellusesimerkki



## Vaatimuksenmukaisuus

### RoHS-yhteensopiva

Täyttävät direktiivin 2011/65/EU ja direktiivin 2015/863 vaatimukset.

### Ei sisällä SVHC-aineita

Ei sisällä yli 0,1 % w/w SVHC-aineita - SVHC-luettelo 27.06.2024.

### Ei sisällä Prop 65 aineita

Ei sisällä Proposition 65 -aineita.  
<https://www.P65Warnings.ca.gov/>

### Ei sisällä konfliktimineraaleja

Tämä tuote ei sisällä "konfliktimineraaleiksi" luokiteltuja aineita, kuten tantaalia, tinaa, kultaa tai volframia Kongon demokraattisesta tasavallasta tai sen naapurimaista."