

## Aluslaatat • hyvä tarkkuus

23060.0160



### Tuotekuvaus

Tarkkuusaluslaatat antavat yhdensuuntaisuustoleranssin 0,05 mm.

### Materiaali

- Ruostumaton teräs 1.4305

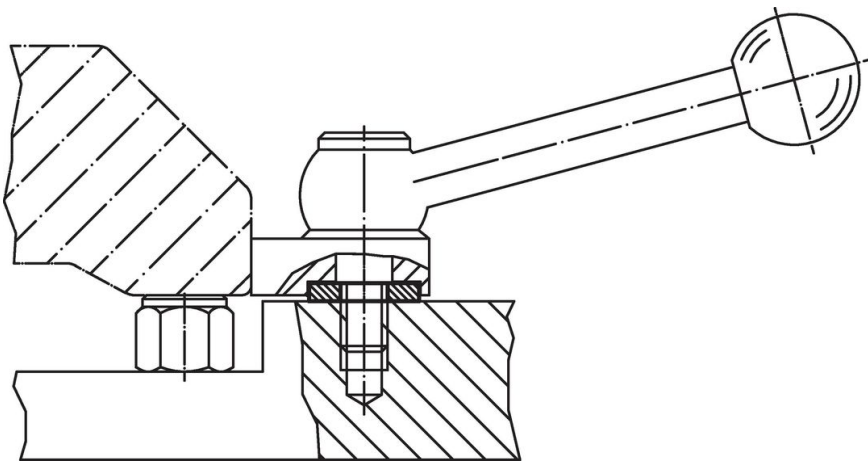
### Piirustus



### Tilastiedot

d <sub>1</sub>	Ulkomitat			s	Ruuveille	[g]	Til.nro
	[mm]						
<b>Ruostumaton teräs</b>							
10,5	30			4	M10	19	23060.0160

### Sovellusesimerkki



## Vaatimuksenmukaisuus

### RoHS-yhteensopiva

Täyttävät direktiivin 2011/65/EU ja direktiivin 2015/863 vaatimukset

### Ei sisällä SVHC-aineita

Ei sisällä yli 0,1 % w/w SVHC-aineita - SVHC-luettelo 23.01.2024.

### Ei sisällä Prop 65 aineita

Ei sisällä Prop 65 -aineita  
<https://www.P65Warnings.ca.gov/>

### Ei sisällä konfliktimineraaleja

Tämä tuote ei sisällä "konfliktimineraaleiksi" luokiteltuja aineita, kuten tantaalia, tinaa, kultaa tai volframia Kongon demokraattisesta tasavallasta tai sen naapurimaista."