

## Aluslaatat • hyvä tarkkuus

23060.0158



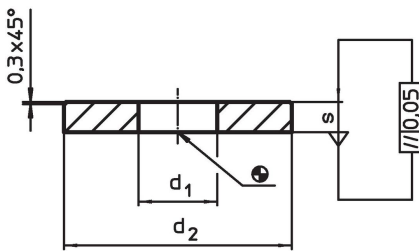
### Tuotekuvaus

Tarkkuusaluslaatat antavat yhdensuuntaisuustoleranssin 0,05 mm.

### Materiaali

- Ruostumaton teräs 1.4305

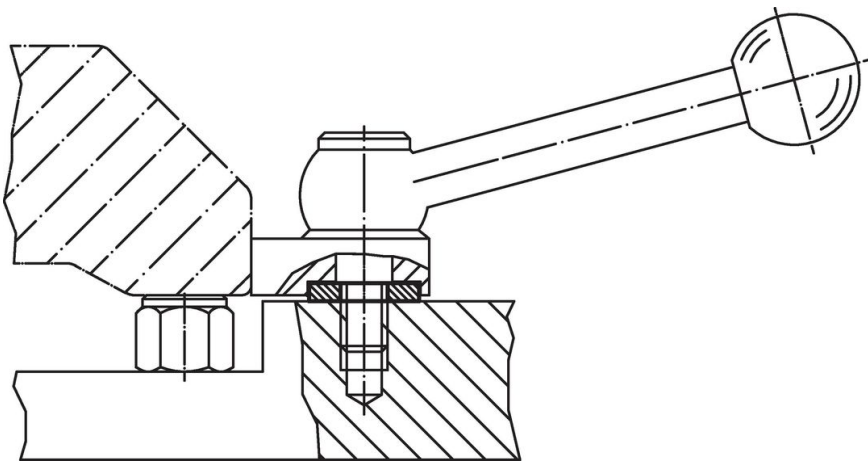
### Piirustus



### Tilastiedot

| d <sub>1</sub> | Ulkomitat      |      | s | Ruuveille | [g] | Til.nro    |
|----------------|----------------|------|---|-----------|-----|------------|
|                | d <sub>2</sub> | [mm] |   |           |     |            |
| 8,4            | 24             |      | 4 | M8        | 12  | 23060.0158 |

### Sovellusesimerkki



## Vaatimuksenmukaisuus

### RoHS-yhteensopiva

Täyttävät direktiivin 2011/65/EU ja direktiivin 2015/863 vaatimukset.

### Ei sisällä SVHC-aineita

Ei sisällä yli 0,1 % w/w SVHC-aineita - SVHC-luettelo 27.06.2024.

### Ei sisällä Prop 65 aineita

Ei sisällä Proposition 65 -aineita.  
<https://www.P65Warnings.ca.gov/>

### Ei sisällä konfliktimineraaleja

Tämä tuote ei sisällä "konfliktimineraaleiksi" luokiteltuja aineita, kuten tantaalia, tinaa, kultaa tai volframia Kongon demokraattisesta tasavallasta tai sen naapurimaista."