

## Aluslaatat • hyvä tarkkuus

23060.0117



### Tuotekuvaus

Tarkkuusaluslaatat antavat yhdensuuntaisuustoleranssin 0,05 mm.


### Materiaali

- Nuorrutusteräs, nuorrutettu, mustattu

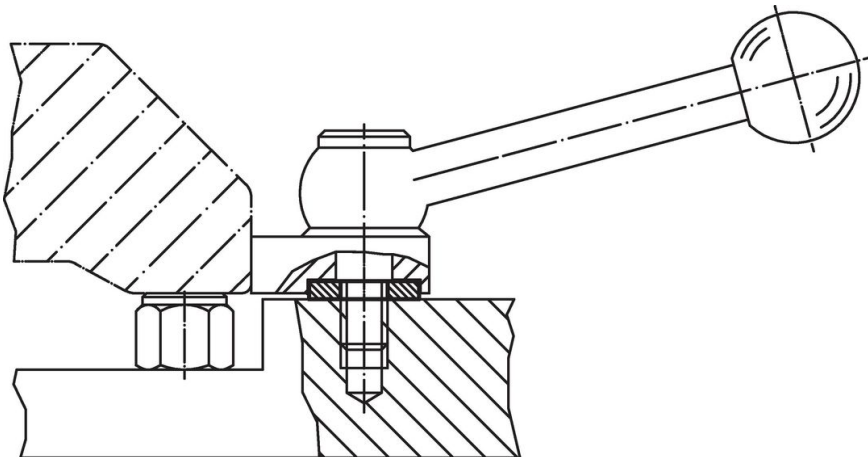
### Piirustus



### Tilaustiedot

d <sub>1</sub>	Ulkomitat d <sub>2</sub> [mm]	s	Ruuveille [mm]	 [g]	Til.nro
<b>Nuorrutusteräs</b>					
17	45	5	M16	52	23060.0117

### Sovellusesimerkki



## Vaatimuksenmukaisuus

### RoHS-yhteensopiva

Täyttävät direktiivin 2011/65/EU ja direktiivin 2015/863 vaatimukset.

### Ei sisällä SVHC-aineita

Ei sisällä yli 0,1 % w/w SVHC-aineita - SVHC-luettelo 27.06.2024.

### Ei sisällä Prop 65 aineita

Ei sisällä Proposition 65 -aineita.  
<https://www.P65Warnings.ca.gov/>

### Ei sisällä konfliktimineraaleja

Tämä tuote ei sisällä "konfliktimineraaleiksi" luokiteltuja aineita, kuten tantaalia, tinaa, kultaa tai volframia Kongon demokraattisesta tasavallasta tai sen naapurimaista."