

Aluslaatat • hyvä tarkkuus

23060.0113



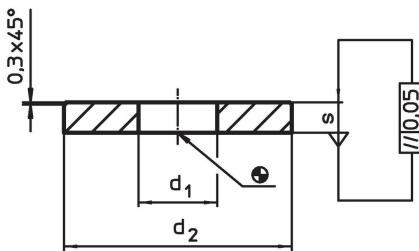
Tuotekuvaus

Tarkkuusaluslaatat antavat yhdensuuntaisuustoleranssin 0,05 mm.


Materiaali

- Nuorrutusteräs, nuorrutettu, mustattu

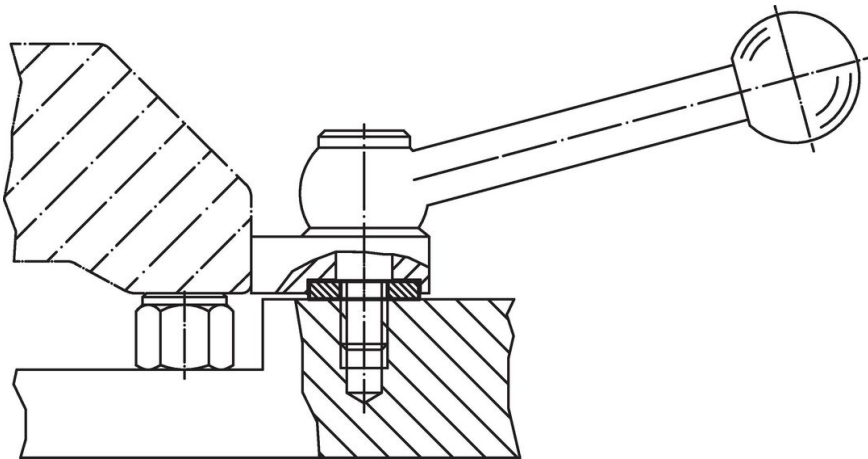
Piirustus



Tilaustiedot

d ₁	Ulkomitat d ₂ [mm]	s	Ruuveille [mm]	 [g]	Til.nro
Nuorrutusteräs					
13	36	5	M12	34	23060.0113

Sovellusesimerkki



Vaatimuksenmukaisuus

RoHS-yhteensopiva

Täyttävät direktiivin 2011/65/EU ja direktiivin 2015/863 vaatimukset.

Ei sisällä SVHC-aineita

Ei sisällä yli 0,1 % w/w SVHC-aineita - SVHC-luettelo 27.06.2024.

Ei sisällä Prop 65 aineita

Ei sisällä Proposition 65 -aineita.
<https://www.P65Warnings.ca.gov/>

Ei sisällä konfliktimineraaleja

Tämä tuote ei sisällä "konfliktimineraaleiksi" luokiteltuja aineita, kuten tantaalia, tinaa, kultaa tai volframia Kongon demokraattisesta tasavallasta tai sen naapurimaista."