

Aluslaatat • DIN 6340 karkaistu

23060.0036



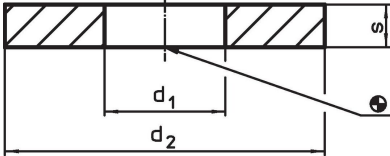
Tuotekuvaus

Lämpökäsitellyt aluslevyt valmistetaan standardin DIN 6340 mukaisiksi.

Materiaali

- Nuorrutusteräs, nuorrutettu, stanssattu, koneellisesti oikaistu, fosfatoitu

Piirustus

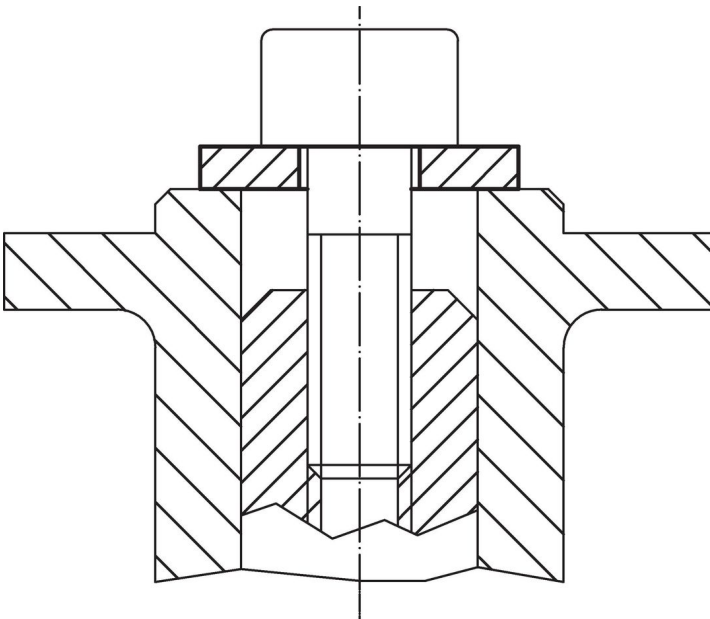


Tilaustiedot

d ₁	Ulkomitat		s	Ruuveille	[g]	Til.nro ¹⁾
	d ₂	[mm]		[mm]		
38	80		12	M36	360	23060.0036

¹⁾ DIN-standardit eivät sisällä näitä mittoja.

Sovellusesimerkki



Vaatimuksenmukaisuus

RoHS-yhteensopiva

Täyttävät direktiivin 2011/65/EU ja direktiivin 2015/863 vaatimukset.

Ei sisällä SVHC-aineita

Ei sisällä yli 0,1 % w/w SVHC-aineita - SVHC-luettelo 27.06.2024.

Ei sisällä Prop 65 aineita

Ei sisällä Proposition 65 -aineita.
<https://www.P65Warnings.ca.gov/>

Ei sisällä konfliktimineraaleja

Tämä tuote ei sisällä "konfliktimineraaleiksi" luokiteltuja aineita, kuten tantaalia, tinaa, kultaa tai volframia Kongon demokraattisesta tasavallasta tai sen naapurimaista."