

## Aluslaatat • DIN 6340 karkaistu 23060.0020



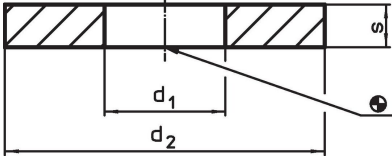
### Tuotekuvaus

Lämpökäsitellyt aluslevyt valmistetaan standardin DIN 6340 mukaisiksi.


### Materiaali

- Nuorrutusteräs, nuorrutettu, stanssattu, koneellisesti oikaistu, fosfatoitu

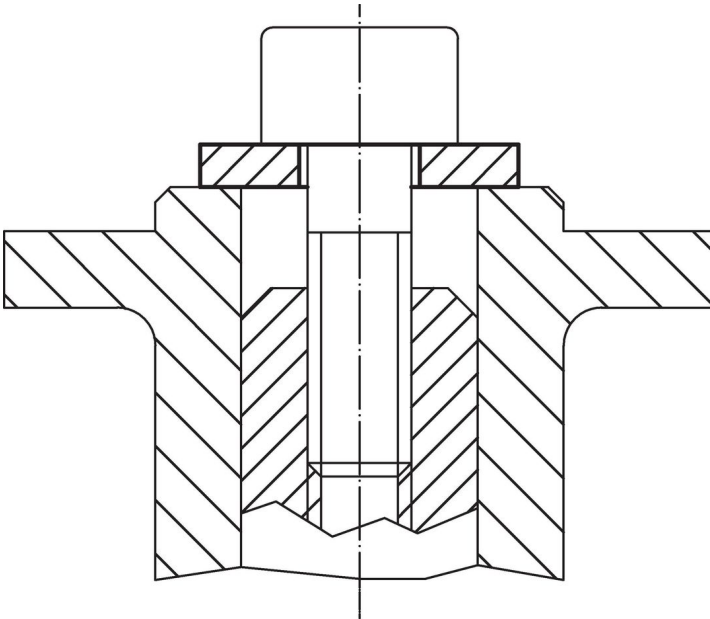
### Piirustus



### Tilaustiedot

d <sub>1</sub>	Ulkomitat d <sub>2</sub> [mm]	s	Ruuveille [mm]	 [g]	Til.nro
21	50	6	M20	65	23060.0020

### Sovellusesimerkki



## Vaatimuksenmukaisuus

### RoHS-yhteensopiva

Täyttävät direktiivin 2011/65/EU ja direktiivin 2015/863 vaatimukset

### Ei sisällä SVHC-aineita

Ei sisällä yli 0,1 % w/w SVHC-aineita - SVHC-luettelo 23.01.2024.

### Ei sisällä Prop 65 aineita

Ei sisällä Prop 65 -aineita  
<https://www.P65Warnings.ca.gov/>

### Ei sisällä konfliktimineraaleja

Tämä tuote ei sisällä "konfliktimineraaleiksi" luokiteltuja aineita, kuten tantaalia, tinaa, kultaa tai volframia Kongon demokraattisesta tasavallasta tai sen naapurimaista."