

Aluslaatat • DIN 6340 karkaistu 23060.0014



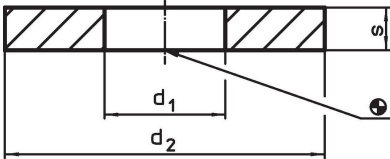
Tuotekuvaus

Lämpökäsitellyt aluslevyt valmistetaan standardin DIN 6340 mukaisiksi.

Materiaali

- Nuorrutusteräs, nuorrutettu, stanssattu, koneellisesti oikaistu, fosfatoitu

Piirustus

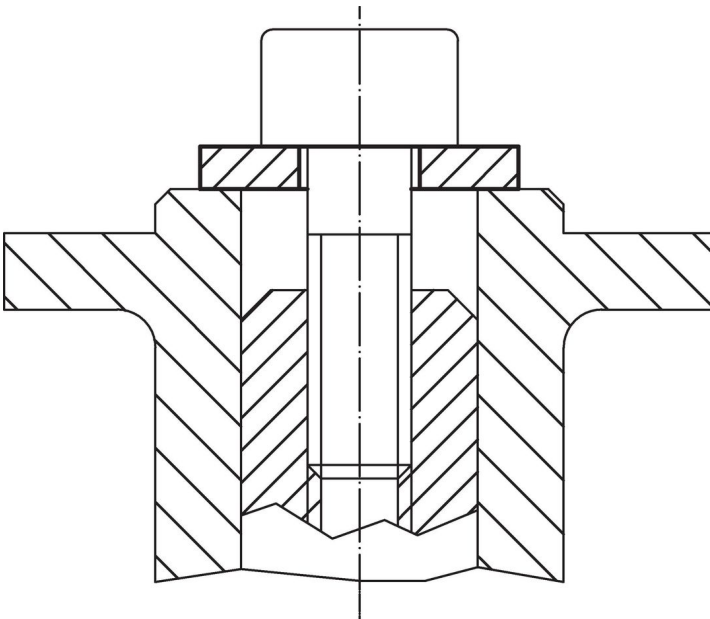


Tilaustiedot

d ₁	Ulkomitat		s	Ruuveille	[g]	Til.nro ¹⁾
	d ₂	[mm]		[mm]		
15	40		5	M14	40	23060.0014

¹⁾ DIN-standardit eivät sisällä näitä mittoja.

Sovellusesimerkki



Vaatimuksenmukaisuus

RoHS-yhteensopiva

Täyttävät direktiivin 2011/65/EU ja direktiivin 2015/863 vaatimukset

Ei sisällä SVHC-aineita

Ei sisällä yli 0,1 % w/w SVHC-aineita - SVHC-luettelo 23.01.2024.

Ei sisällä Prop 65 aineita

Ei sisällä Prop 65 -aineita
<https://www.P65Warnings.ca.gov/>

Ei sisällä konfliktimineraaleja

Tämä tuote ei sisällä "konfliktimineraaleiksi" luokiteltuja aineita, kuten tantaalia, tinaa, kultaa tai volframia Kongon demokraattisesta tasavallasta tai sen naapurimaista."