

Aseteltavat aluslevyt / Kartiokupit • kuten DIN 6319, ruostumaton teräs 23050.0668



Tuotekuvaus

Kartiomaisia aluslaattoja / kartiokuppeja käytetään aluslevyinä ruuviliitoksissa tasaamaan pintojen erisuuntaisuutta.

Materiaali

Kartiokuppi

- Ruostumaton teräs A4

Asennus

Kartiokuppia, muoto D, käytetään vain tasaisilla, suljetuilla kehäpinnoilla. Soikeilla rei'illä käytetään vain muotoa G!

Ominaisuudet

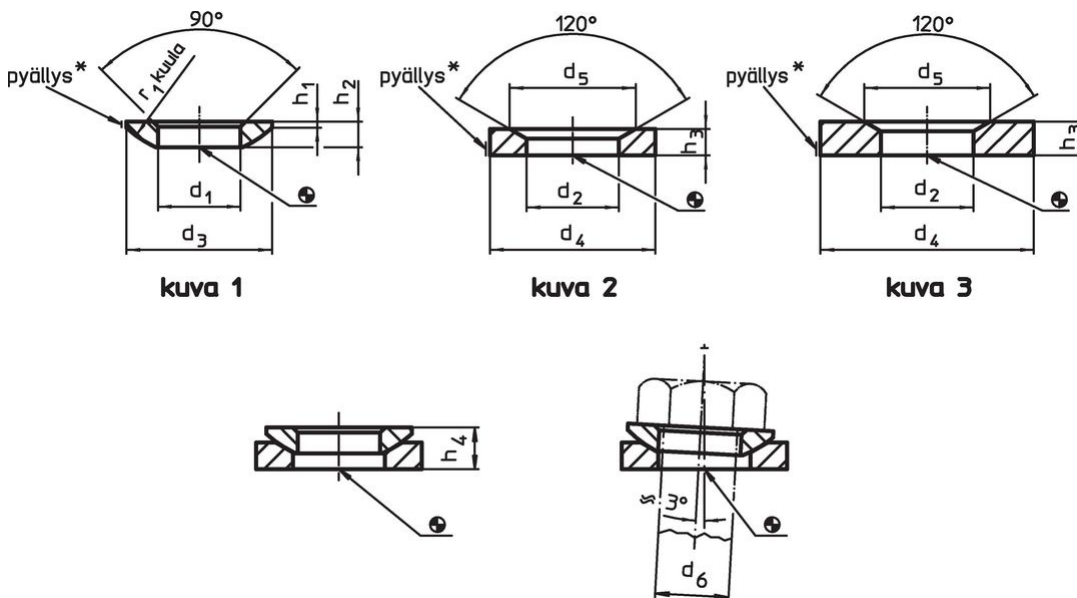
Tyypit ruostumattomasta teräksestä A4 merkinnällä (knurlauksella) piirustuksen mukaan.

Lisätietoja

Lisää tuotteita

- Aseteltavat aluslevyt / Kartiokupit, DIN 6319
- Kuusiomutterit, DIN 6330 (korkeus 1,5 d)

Piirustus



* Pyällys = materiaalin määrittely ruostumattoman teräksen malleille

Tilaustiedot

d ₂ H13	Ulkomitat			Tapin koko d ₆	Ruuveille d ₆	Staattinen kuormitettavuus max.	Vääntö- momentti- kierrelleittöksiille max.	g	Til.nro
	d ₄	d ₅	h ₃	[mm]	[mm]	[kN]	[Nm]	[g]	
	[mm]	[mm]	[mm]	[mm]	[mm]				
kartiokuppi ruostumatonta terästä, muoto D – Kuva 2, Ruostumaton teräs A4									
9,6	17	14,5	3,5	8	M8	12	16	3,7	23050.0668

¹⁾ Vakiokierteellä varustettujen ruuvien vääntömomenttien arvot ja mahdolliset esikuormitukset otetaan huomioon kitkakertoimella $\mu_{\text{total}} 0,14$.

Sovellusesimerkki



Vaatimuksenmukaisuus

RoHS-yhteensopiva

Täyttävät direktiivin 2011/65/EU ja direktiivin 2015/863 vaatimukset.

Ei sisällä SVHC-aineita

Ei sisällä yli 0,1 % w/w SVHC-aineita - SVHC-luettelo 27.06.2024.

Ei sisällä Prop 65 aineita

Ei sisällä Proposition 65 -aineita.
<https://www.P65Warnings.ca.gov/>

Ei sisällä konfliktimineraaleja

Tämä tuote ei sisällä "konfliktimineraaleiksi" luokiteltuja aineita, kuten tantaalia, tinaa, kultaa tai volframia Kongon demokraattisesta tasavallasta tai sen naapurimaista."