

Aseteltavat aluslevyt / Kartiokupit • kuten DIN 6319, ruostumaton teräs 23050.0608



Tuotekuvaus

Kartiomaisia aluslaattoja / kartiokuppeja käytetään aluslevyinä ruuviliitoksissa tasaamaan pintojen erisuuntaisuutta.

Materiaali

Aseteltava aluslaatta
• Ruostumaton teräs A4

Asennus

Kartiokuppia, muoto D, käytetään vain tasaisilla, suljetuilla kehäpinnoilla. Soikeilla rei'illä käytetään vain muotoa G!

Ominaisuudet

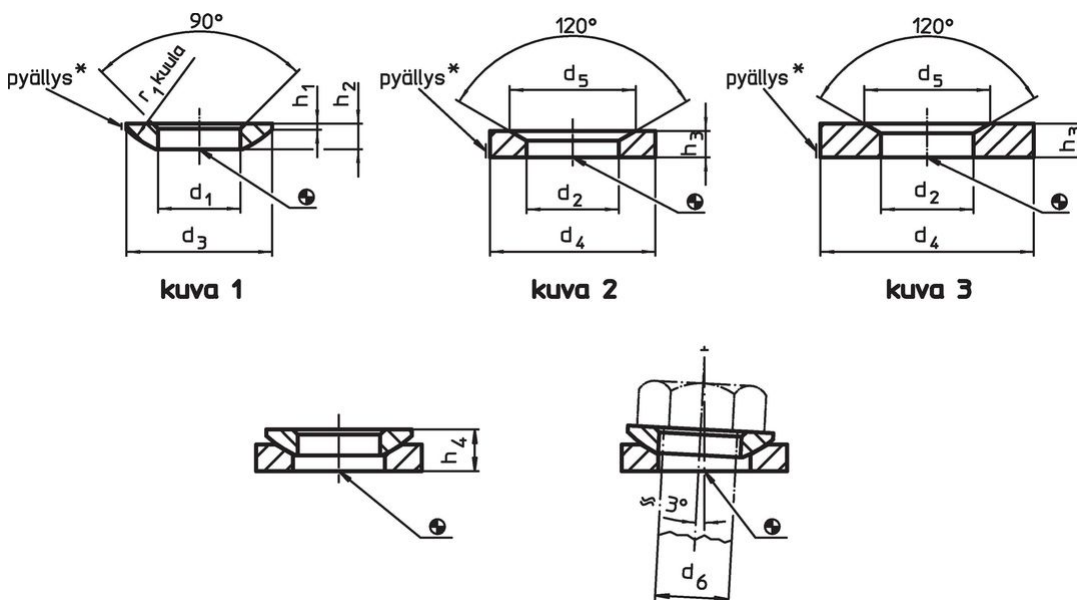
Tyypit ruostumattomasta teräksestä A4 merkinnällä (knurlauksella) piirustuksen mukaan.

Lisätietoja

Lisää tuotteita

- Aseteltavat aluslevyt / Kartiokupit, DIN 6319
- Kuusiomutterit, DIN 6330 (korkeus 1,5 d)

Piirustus



* Pyällyys = materiaalin määrittely ruostumattoman teräksen malleille

Tilauksetiedot

d ₁	d ₃	h ₁	h ₂	Ulkomitat		r ₁	Tapin koko d ₆	Ruuveille d ₆	Staattinen kuormitettavuus max.	Vääntömomentti- kierreliitoksille max.	g	Til.nro
H13				kartiokuppilla muoto D	kartiokupilla muoto G		[mm]	[mm]	[kN]	[Nm]	[g]	
				[mm]								
8,4	17	0,6	3,2	5,3	6,8	12	8	M8	12	16	2,8	23050.0608

¹⁾ Vakiokierteellä varustettujen ruuvien vääntömomenttien arvot ja mahdolliset esikuormitukset otetaan huomioon kitkakertoimella $\mu_{\text{total}} 0,14$.

Sovellusesimerkki



Vaatimuksenmukaisuus

RoHS-yhteensopiva

Täyttävät direktiivin 2011/65/EU ja direktiivin 2015/863 vaatimukset.

Ei sisällä SVHC-aineita

Ei sisällä yli 0,1 % w/w SVHC-aineita - SVHC-luettelo 27.06.2024.

Ei sisällä Prop 65 aineita

Ei sisällä Proposition 65 -aineita.
<https://www.P65Warnings.ca.gov/>

Ei sisällä konfliktimineraaleja

Tämä tuote ei sisällä "konfliktimineraaleiksi" luokiteltuja aineita, kuten tantaalia, tinaa, kultaa tai volframia Kongon demokraattisesta tasavallasta tai sen naapurimaista."