

Pallomaiset aluslaatat/kartiokupit • kompakti malli DIN 6319 mukaan

23050.0570



Tuotekuvaus

Kompakti palloaluslaatta-kartiokuppi on kiinteästi yhteen liitetty palloaluslaatan ja kartiokupin muodostama yksikkö, jonka etuja sekä ominaisuuksia ovat:

- toimintavarmuus
- osat pysyvät yhdessä
- nopeasti asennettava
- yksinkertaistaa varastointia
- kallistettavuus maks. 4°.

Materiaali

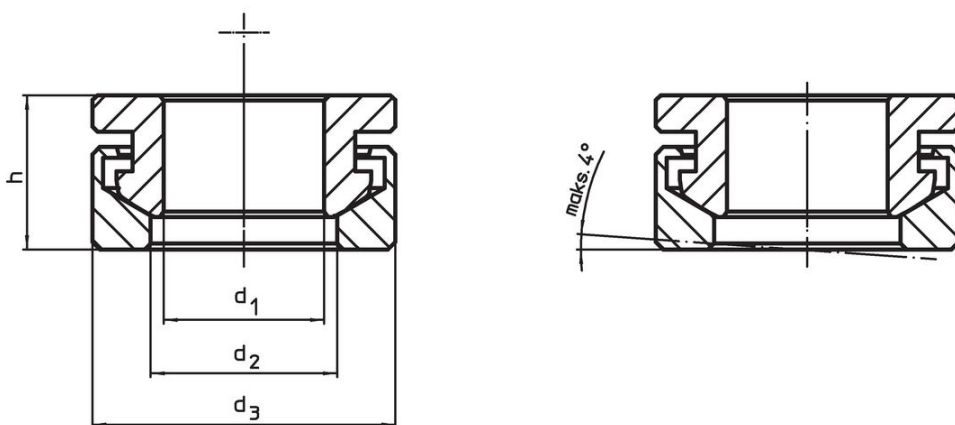
Kartiokuppi

- Ruostumaton teräs 1.4305

Aseteltava aluslaatta

- Ruostumaton teräs 1.4305

Piirustus

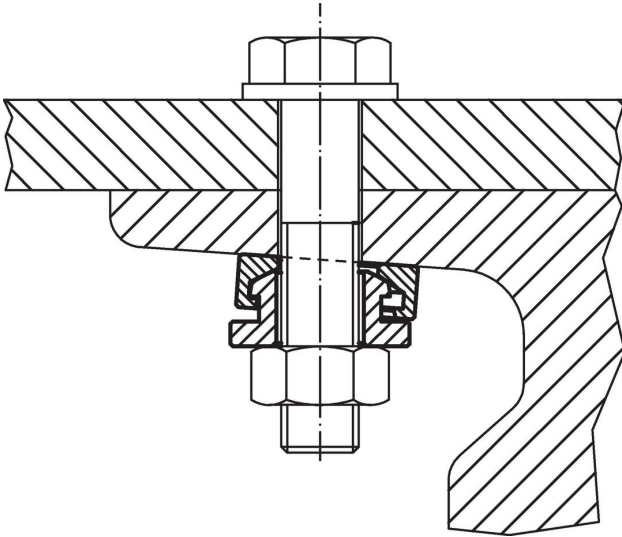


Tilastiedot

Ulkomitat				Tapin koko d ₆ [mm]	Ruuveille d ₆ [mm]	Staattinen kuormitettavuus max. [kN]	Vääntömomentti kierrelitoksille ¹⁾ max. [Nm]	[g]	Til.nro
d ₁ H13	d ₂	d ₃	h						
[mm]									
21	24,6	40	20,3	20	M20	71	280	113	23050.0570

¹⁾ Vakiokierteellä varustettujen ruuvien vääntömomenttien arvot ja mahdolliset esikuormitukset otetaan huomioon kitkakertoimella $\mu_{\text{total}} 0,14$.

Sovellusesimerkki



Vaatimuksenmukaisuus

RoHS-yhteensopiva

Täyttävät direktiivin 2011/65/EU ja direktiivin 2015/863 vaatimukset

Ei sisällä SVHC-aineita

Ei sisällä yli 0,1 % w/w SVHC-aineita - SVHC-luettelo 23.01.2024.

Ei sisällä Prop 65 aineita

Ei sisällä Prop 65 -aineita
<https://www.P65Warnings.ca.gov/>

Ei sisällä konfliktimineraaleja

Tämä tuote ei sisällä "konfliktimineraaleiksi" luokiteltuja aineita, kuten tantaalia, tinaa, kultaa tai volframia Kongon demokraattisesta tasavallasta tai sen naapurimaista."