

## Pallomaiset aluslaatat/kartiokupit • kompakti malli DIN 6319 mukaan

23050.0558



### Tuotekuvaus

Kompakti palloaluslaatta-kartiokuppi on kiinteästi yhteen liitetty palloaluslaatan ja kartiokupin muodostama yksikkö, jonka etuja sekä ominaisuuksia ovat:

- toimintavarmuus
- osat pysyvät yhdessä
- nopeasti asennettava
- yksinkertaistaa varastointia
- kallistettavuus max. 4°.

### Materiaali

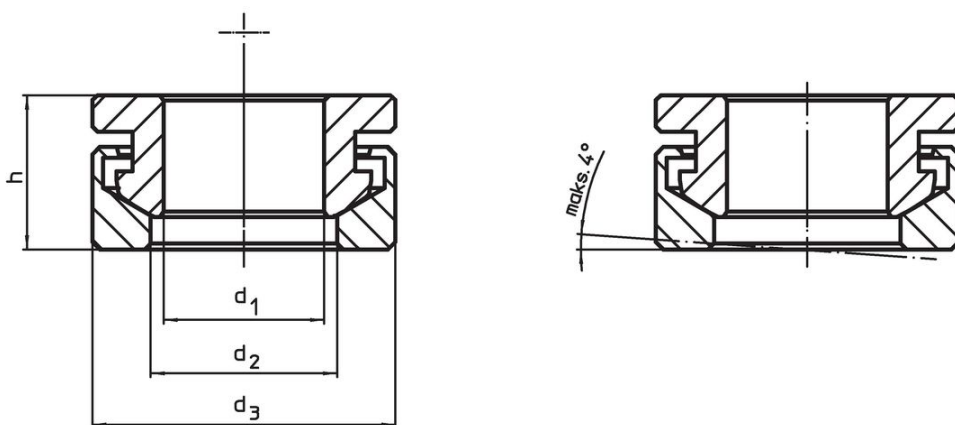
#### Kartiokuppi

- Ruostumaton teräs 1.4305

#### Aseteltava aluslaatta

- Ruostumaton teräs 1.4305

### Piirustus



### Tilastiedot

d <sub>1</sub> H13	Ulkomitat			Tapin koko d <sub>6</sub> [mm]	Ruuveille d <sub>6</sub> [mm]	Staattinen kuormitettavuus max. [kN]	Vääntömomentti kierrelitoksille <sup>1)</sup> max. [Nm]	[g]	Til.nro
	d <sub>2</sub>	d <sub>3</sub>	h						
	[mm]								
Ruostumaton teräs									
8,4	9,7	17	8,5	8	M8	12	16	9,1	23050.0558

<sup>1)</sup> Vakiokierteellä varustettujen ruuvien vääntömomenttien arvot ja mahdolliset esikuormitukset otetaan huomioon kitkakertoimella  $\mu_{\text{total}} 0,14$ .

## Sovellusesimerkki



## Vaatimuksenmukaisuus

### RoHS-yhteensopiva

Täyttävät direktiivin 2011/65/EU ja direktiivin 2015/863 vaatimukset.

### Ei sisällä SVHC-aineita

Ei sisällä yli 0,1 % w/w SVHC-aineita - SVHC-luettelo 27.06.2024.

### Ei sisällä Prop 65 aineita

Ei sisällä Proposition 65 -aineita.  
<https://www.P65Warnings.ca.gov/>

### Ei sisällä konfliktimineraaleja

Tämä tuote ei sisällä "konfliktimineraaleiksi" luokiteltuja aineita, kuten tantaalia, tinaa, kultaa tai volframia Kongon demokraattisesta tasavallasta tai sen naapurimaista."