

## Pallomaiset aluslaatat/kartiokupit • kompakti malli DIN 6319 mukaan

23050.0516



### Tuotekuvaus

Kompakti palloaluslaatta-kartiokuppi on kiinteästi yhteen liitetty palloaluslaatan ja kartiokupin muodostama yksikkö, jonka etuja sekä ominaisuuksia ovat:

- toimintavarmuus
- osat pysyvät yhdessä
- nopeasti asennettava
- yksinkertaistaa varastointia
- kallistettavuus max. 4°.

### Materiaali

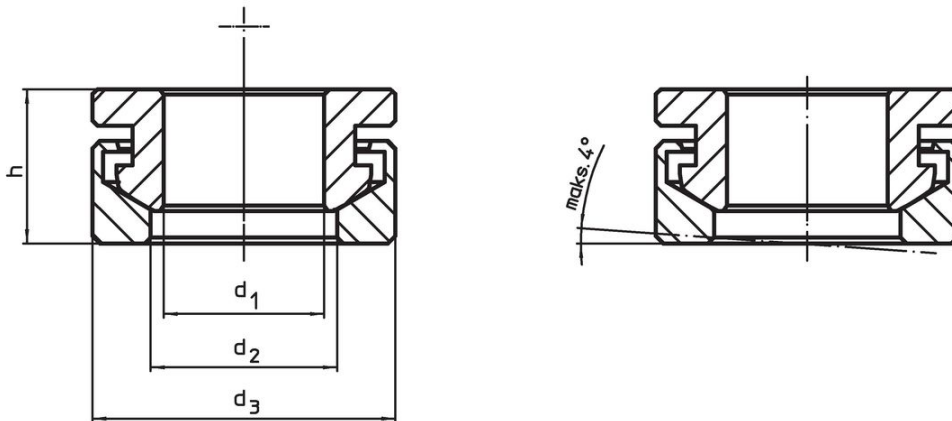
#### Kartiokuppi

- Nuorrutusteräs, nuorrutettu

#### Aseteltava aluslaatta

- Hiiletyskarkaistu teräs, hehkutettu

### Piirustus



### Tilastiedot

d <sub>1</sub> H13	Ulkomitat			Tapin koko d <sub>6</sub> [mm]	Ruuveille d <sub>6</sub> [mm]	Staattinen kuormitettavuus max. [kN]	Vääntömomentti kierrelitoksille <sup>1)</sup> max. [Nm]	[g]	Til.nro
	d <sub>2</sub>	d <sub>3</sub>	h						
	[mm]								
<b>Nuurrutusteräs</b>									
17	19,7	32	17	16	M16	73	206	60	23050.0516

<sup>1)</sup> Vakiokierteellä varustettujen ruuvien vääntömomenttien arvot ja mahdolliset esikuormitukset otetaan huomioon kitkakertoimella  $\mu_{\text{total}} 0,14$ .

## Sovellusesimerkki



## Vaatimuksenmukaisuus

### RoHS-yhteensopiva

Sisältää lyijyä - yhteensopiva poikkeusten 6a / 6b / 6c mukaisesti

### Sisältää SVHC-aineita > 0,1 % w/w

Sisältää lyijyä - SVHC-luettelo 27.06.2024.

### Sisältää Prop 65 aineita



Lyijylle altistuminen voi aiheuttaa syöpää ja lisääntymiselle haitallisia vaikutuksia.  
<https://www.P65Warnings.ca.gov/>

### Ei sisällä konfliktimineraaleja

Tämä tuote ei sisällä "konfliktimineraaleiksi" luokiteltuja aineita, kuten tantaalia, tinaa, kultaa tai volframia Kongon demokraattisesta tasavallasta tai sen naapurimaista."