

Pallomaiset aluslaatat/kartiokupit • kompakti malli DIN 6319 mukaan

23050.0512



Tuotekuvaus

Kompakti palloaluslaatta-kartiokuppi on kiinteästi yhteen liitetty palloaluslaatan ja kartiokupin muodostama yksikkö, jonka etuja sekä ominaisuuksia ovat:

- toimintavarmuus
- osat pysyvät yhdessä
- nopeasti asennettava
- yksinkertaistaa varastointia
- kallistettavuus maks. 4°.

Materiaali

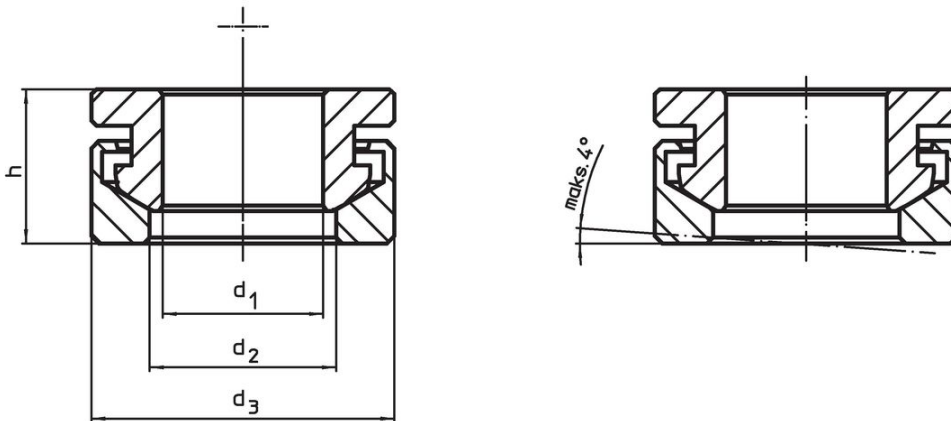
Kartiokuppi

- Nuorrutusteräs, nuorrutettu

Aseteltava aluslaatta

- Hiiletyskarkaistu teräs, hehkutettu

Piirustus

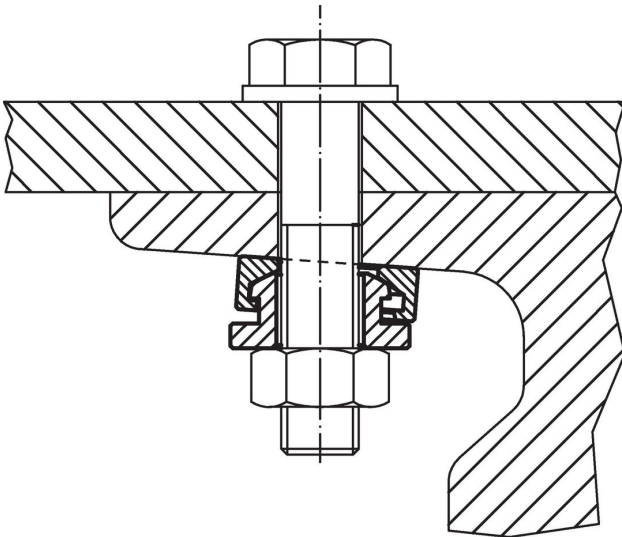


Tilastiedot

Ulkomitat				Tapin koko d ₆ [mm]	Ruuveille d ₆ [mm]	Staattinen kuormitettavuus max. [kN]	Vääntömomentti kierrelitoksille ¹⁾ max. [Nm]	[g]	Til.nro
d ₁ H13	d ₂	d ₃	h						
[mm]									
Nuurrutusteräs									
13	14,8	25	13,1	12	M12	38	82	28	23050.0512

¹⁾ Vakiokierteellä varustettujen ruuvien vääntömomenttien arvot ja mahdolliset esikuormitukset otetaan huomioon kitkakertoimella $\mu_{\text{total}} 0,14$.

Sovellusesimerkki



Vaatimuksenmukaisuus

RoHS-yhteensopiva

Sisältää lyijyä - yhteensopiva poikkeusten 6a / 6b / 6c mukaisesti

Sisältää SVHC-aineita > 0,1 % w/w

Sisältää lyijyä - SVHC-luettelo 23.01.2024

Sisältää Prop 65 aineita



Altistuminen lyijylle voi aiheuttaa syöpää ja heldelmättömyyttä
<https://www.P65Warnings.ca.gov/>

Ei sisällä konfliktimineraaleja

Tämä tuote ei sisällä "konfliktimineraaleiksi" luokiteltuja aineita, kuten tantaalia, tinaa, kultaa tai volframia Kongon demokraattisesta tasavallasta tai sen naapurimaista."