

Pallomaiset aluslaatat/kartiokupit • kompakti malli DIN 6319 mukaan

23050.0508



Tuotekuvaus

Kompakti palloaluslaatta-kartiokuppi on kiinteästi yhteen liitetty palloaluslaatan ja kartiokupin muodostama yksikkö, jonka etuja sekä ominaisuuksia ovat:

- toimintavarmuus
- osat pysyvät yhdessä
- nopeasti asennettava
- yksinkertaistaa varastointia
- kallistettavuus maks. 4°.

Materiaali

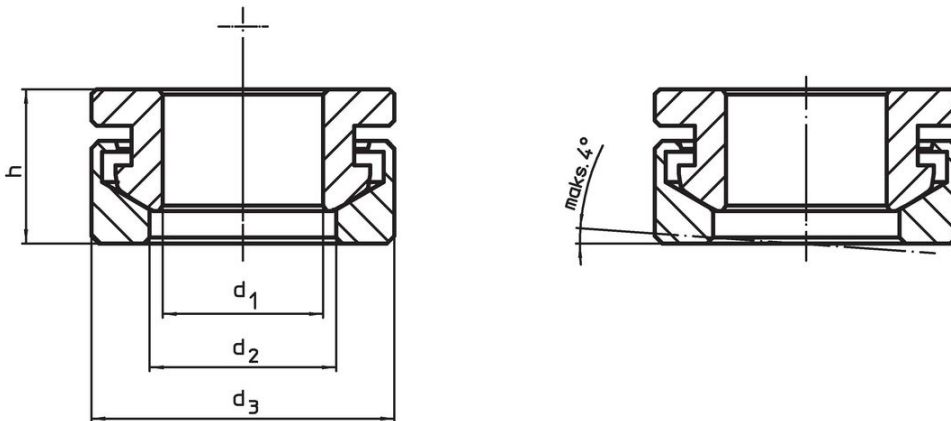
Kartiokuppi

- Nuorrutusteräs, nuorrutettu

Aseteltava aluslaatta

- Hiiletyskarkaistu teräs, hehkutettu

Piirustus



Tilastiedot

| d ₁ H13 | Ulkomitat | | | Tapin koko d ₆ [mm] | Ruuveille d ₆ [mm] | Staattinen kuormitettavuus max. [kN] | Vääntömomentti kierrelitoksille ¹⁾ max. [Nm] | [g] | Til.nro |
|-----------------------|----------------|----------------|-----|---|-------------------------------------|--|---|-----|------------|
| | d ₂ | d ₃ | h | | | | | | |
| | [mm] | | | | | | | | |
| Nuurrutusteräs | | | | | | | | | |
| 8,4 | 9,7 | 17 | 8,5 | 8 | M8 | 17 | 25 | 9,1 | 23050.0508 |

¹⁾ Vakiokierteellä varustettujen ruuvien vääntömomenttien arvot ja mahdolliset esikuormitukset otetaan huomioon kitkakertoimella $\mu_{\text{total}} 0,14$.

Sovellusesimerkki



Vaatimuksenmukaisuus

RoHS-yhteensopiva

Sisältää lyijyä - yhteensopiva poikkeusten 6a / 6b / 6c mukaisesti

Sisältää SVHC-aineita > 0,1 % w/w

Sisältää lyijyä - SVHC-luettelo 23.01.2024

Sisältää Prop 65 aineita



Altistuminen lyijylle voi aiheuttaa syöpää ja heldelmättömyyttä
<https://www.P65Warnings.ca.gov/>

Ei sisällä konfliktimineraaleja

Tämä tuote ei sisällä "konfliktimineraaleiksi" luokiteltuja aineita, kuten tantaalia, tinaa, kultaa tai volframia Kongon demokraattisesta tasavallasta tai sen naapurimaista."