

## Aseteltavat aluslevyt / Kartiokupit • kuten DIN 6319, ruostumaton teräs 23050.0484



### Tuotekuvaus

Kartiomaisia aluslaattoja / kartiokuppeja käytetään aluslevyinä ruuviliitoksissa tasaamaan pintojen erisuuntaisuutta.

### Materiaali

#### Kartiokuppi

- Ruostumaton teräs 1.4305

### Asennus

Kartiokuppia, muoto D, käytetään vain tasaisilla, suljetuilla kehäpinnoilla. Soikeilla rei'illä käytetään vain muotoa G!

### Ominaisuudet

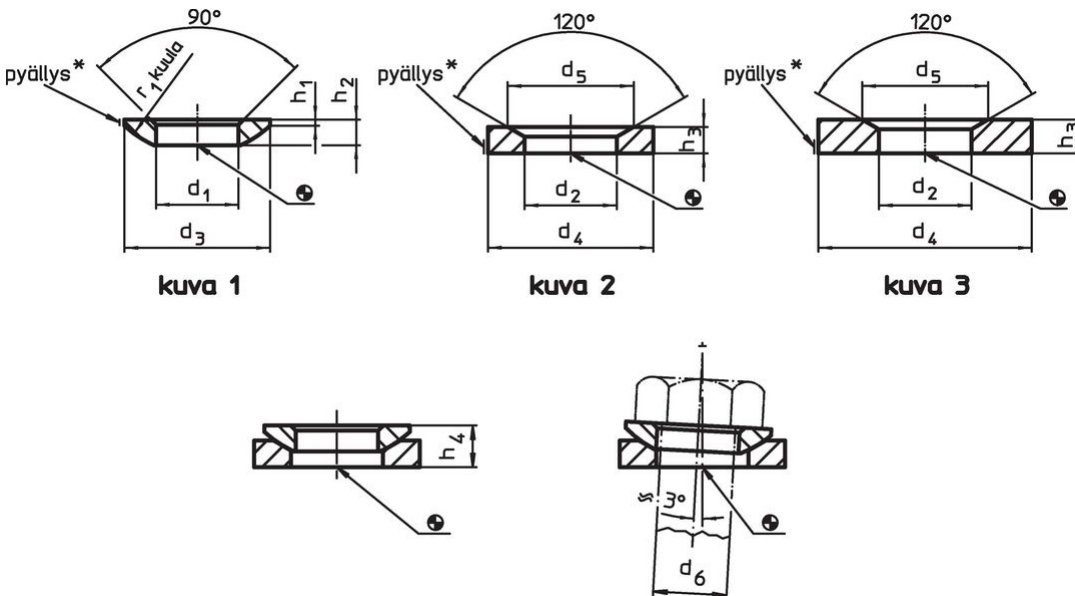
Tyypit ruostumattomasta teräksestä A4 merkinnällä (knurlauksella) piirustuksen mukaan.

### Lisätietoja

#### Lisää tuotteita

- Aseteltavat aluslevyt / Kartiokupit, DIN 6319
- Kuusiomutterit, DIN 6330 (korkeus 1,5 d)

### Piirustus



\* Pyällys = materiaalin määrittely ruostumattoman teräksen malleille

### Tilaustiedot

d <sub>2</sub> H13	Ulkomitat			Tapin koko d <sub>6</sub>	Ruuveille d <sub>6</sub>	Staattinen kuormitettavuus max.	Vääntö- momentti- kierrelleituksille max.	Til.nro
	d <sub>4</sub>	d <sub>5</sub>	h <sub>3</sub>					
[mm]								
kartiokuppi ruostumatonta terästä, muoto G – Kuva 3, Ruostumaton teräs 1.4305								
28	60	37	10	24	M24	105	455	171 23050.0484

<sup>1)</sup> Vakiokierteellä varustettujen ruuvien vääntömomenttien arvot ja mahdolliset esikuormitukset otetaan huomioon kitkakertoimella  $\mu_{total}$  0,14.

## Sovellusesimerkki



## Vaatimuksenmukaisuus

### RoHS-yhteensopiva

Täyttävät direktiivin 2011/65/EU ja direktiivin 2015/863 vaatimukset.

### Ei sisällä SVHC-aineita

Ei sisällä yli 0,1 % w/w SVHC-aineita - SVHC-luettelo 27.06.2024.

### Ei sisällä Prop 65 aineita

Ei sisällä Proposition 65 -aineita.  
<https://www.P65Warnings.ca.gov/>

### Ei sisällä konfliktimineraaleja

Tämä tuote ei sisällä "konfliktimineraaleiksi" luokiteltuja aineita, kuten tantaalia, tinaa, kultaa tai volframia Kongon demokraattisesta tasavallasta tai sen naapurimaista."