

Aseteltavat aluslevyt / Kartiokupit • kuten DIN 6319, ruostumaton teräs

23050.0430



Tuotekuvaus

Kartiomaisia aluslaattoja / kartiokuppeja käytetään aluslevyinä ruuviliitoksissa tasaamaan pintojen erisuuntaisuutta.

Materiaali

Kartiokuppi

- Ruostumaton teräs 1.4305

Asennus

Kartiokuppia, muoto D, käytetään vain tasaisilla, suljetuilla kehäpinnoilla. Soikeilla rei'illä käytetään vain muotoa G!

Ominaisuudet

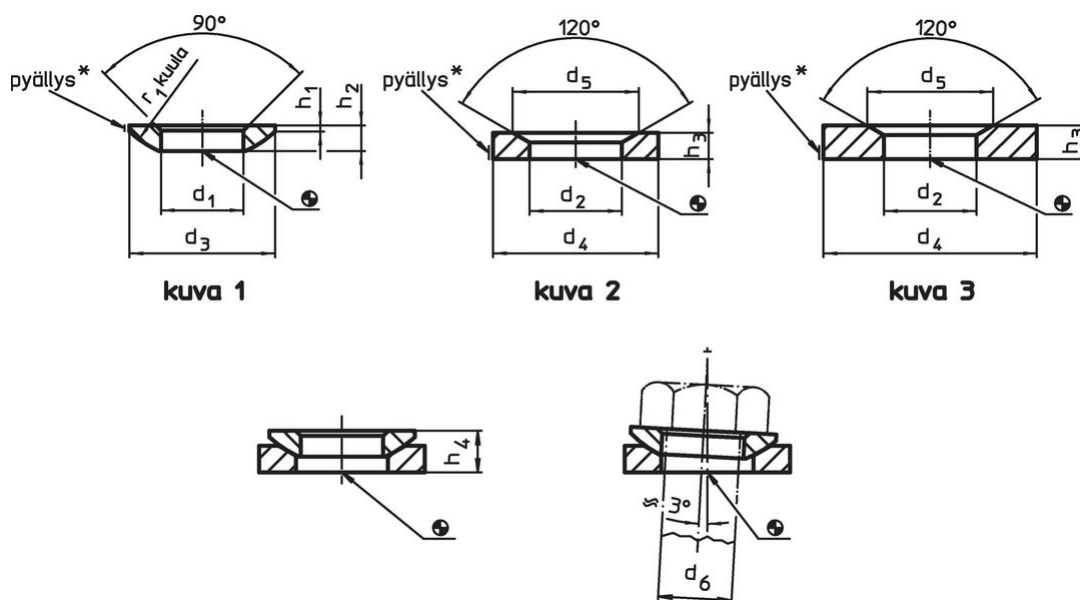
Types from stainless steel A4 with marking (knurling) according drawing.

Lisätietoja

Lisää tuotteita

- Aseteltavat aluslevyt / Kartiokupit, DIN 6319
- Kuusiomutterit, DIN 6330 (korkeus 1,5 d)

Piirustus



* Pyällys = materiaalin määrittely ruostumattoman teräksen malleille

Tilaustiedot

d ₂	Ulkomitat			Tapin koko	Ruuveille	Staattinen kuormitettavuus	Vääntömomentti-	Til.nro	
H13	d ₄	d ₅	h ₃	d ₆	d ₆	max.	kierrelitoksille		
	[mm]	[mm]	[mm]	[mm]	[mm]	[kN]	max.		
							[Nm]	[g]	
kartiokuppi ruostumatonta terästä, muoto D – Kuva 2, Ruostumaton teräs 1.4305									
35	56	49	12	30	M30	191	1050	127	23050.0430

¹⁾ Vakiokierteellä varustettujen ruuvien vääntömomenttien arvot ja mahdolliset esikuormitukset otetaan huomioon kitkakertoimella $\mu_{\text{total}} 0,14$.

Sovellusesimerkki



Vaatimuksenmukaisuus

RoHS-yhteensopiva

Täyttävät direktiivin 2011/65/EU ja direktiivin 2015/863 vaatimukset

Ei sisällä SVHC-aineita

Ei sisällä yli 0,1 % w/w SVHC-aineita - SVHC-luettelo 23.01.2024.

Ei sisällä Prop 65 aineita

Ei sisällä Prop 65 -aineita
<https://www.P65Warnings.ca.gov/>

Ei sisällä konfliktimineraaleja

Tämä tuote ei sisällä "konfliktimineraaleiksi" luokiteltuja aineita, kuten tantaalia, tinaa, kultaa tai volframia Kongon demokraattisesta tasavallasta tai sen naapurimaista."