

Aseteltavat aluslevyt / Kartiokupit • kuten DIN 6319, ruostumaton teräs

23050.0416



Tuotekuvaus

Kartiomaisia aluslaattoja / kartiokuppeja käytetään aluslevyinä ruuviliitoksissa tasaamaan pintojen erisuuntaisuutta.

Materiaali

Kartiokuppi

- Ruostumaton teräs 1.4305

Asennus

Kartiokuppia, muoto D, käytetään vain tasaisilla, suljetuilla kehäpinnoilla. Soikeilla rei'illä käytetään vain muotoa G!

Ominaisuudet

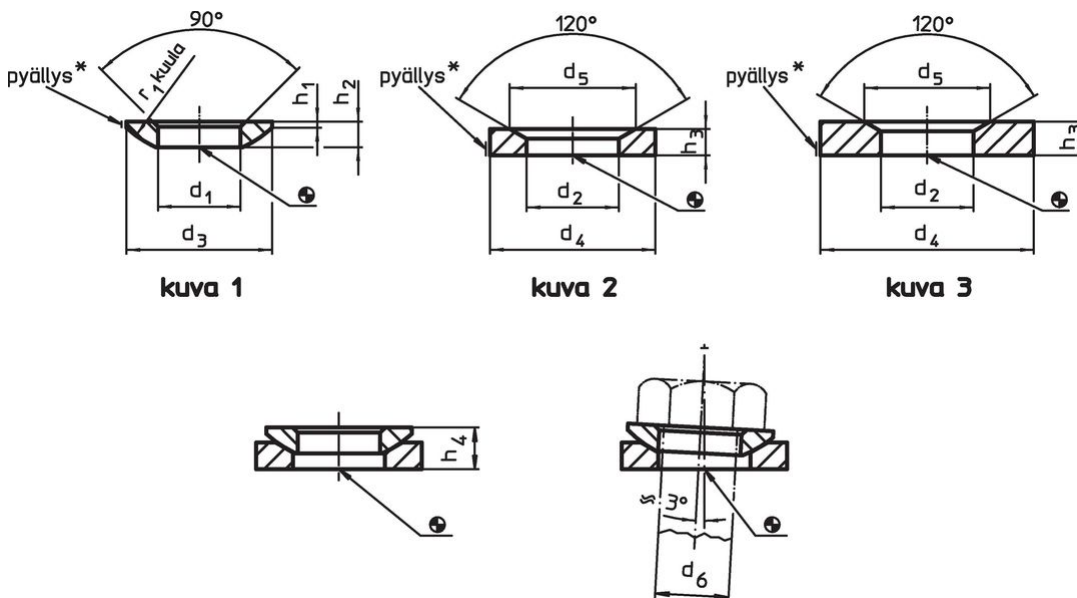
Tyypit ruostumattomasta teräksestä A4 merkinnällä (knurlauksella) piirustuksen mukaan.

Lisätietoja

Lisää tuotteita

- Aseteltavat aluslevyt / Kartiokupit, DIN 6319
- Kuusiomutterit, DIN 6330 (korkeus 1,5 d)

Piirustus



* Pyällys = materiaalin määrittely ruostumattoman teräksen malleille

Tilaustiedot

| d ₂ H13 | Ulkomitat | | | Tapin koko d ₆ | Ruuveille d ₆ | Staattinen kuormitettavuus max. | Vääntö- momentti- kierrelleittöksiille max. | [g] | Til.nro |
|-----------------------|----------------|----------------|----------------|---------------------------------|-----------------------------|------------------------------------|--|-----|------------|
| | d ₄ | d ₅ | h ₃ | | | | | | |
| 19 | 30 | 26 | 6,2 | 16 | M16 | 45 | 135 | 19 | 23050.0416 |

¹⁾ Vakiokierteellä varustettujen ruuvien vääntömomenttien arvot ja mahdolliset esikuormitukset otetaan huomioon kitkakertoimella μ_{total} 0,14.

Sovellusesimerkki



Vaatimuksenmukaisuus

RoHS-yhteensopiva

Täyttävät direktiivin 2011/65/EU ja direktiivin 2015/863 vaatimukset.

Ei sisällä SVHC-aineita

Ei sisällä yli 0,1 % w/w SVHC-aineita - SVHC-luettelo 27.06.2024.

Ei sisällä Prop 65 aineita

Ei sisällä Proposition 65 -aineita.
<https://www.P65Warnings.ca.gov/>

Ei sisällä konfliktimineraaleja

Tämä tuote ei sisällä "konfliktimineraaleiksi" luokiteltuja aineita, kuten tantaalia, tinaa, kultaa tai volframia Kongon demokraattisesta tasavallasta tai sen naapurimaista."