

## Aseteltavat aluslevyt / Kartiokupit • kuten DIN 6319, ruostumaton teräs

23050.0336



### Tuotekuvaus

Kartiomaisia aluslaattoja / kartiokuppeja käytetään aluslevyinä ruuviliitoksissa tasaamaan pintojen erisuuntaisuutta.

### Materiaali

#### Aseteltava aluslaatta

- Ruostumaton teräs 1.4305

### Asennus

Kartiokuppia, muoto D, käytetään vain tasaisilla, suljetuilla kehäpinnoilla. Soikeilla rei'illä käytetään vain muotoa G!

### Ominaisuudet

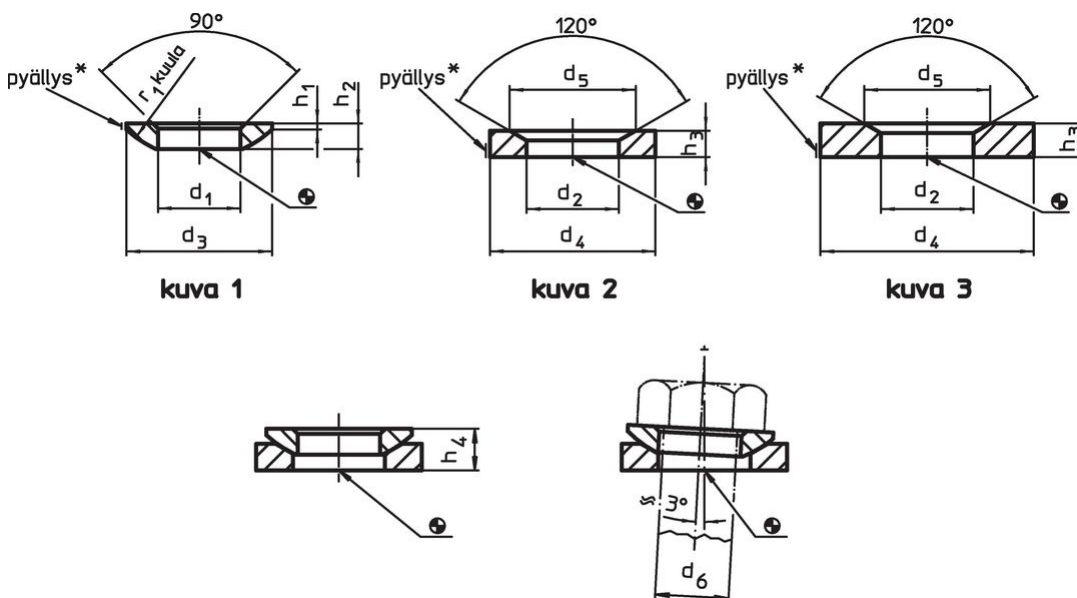
Types from stainless steel A4 with marking (knurling) according drawing.

### Lisätietoja

#### Lisää tuotteita

- Aseteltavat aluslevyt / Kartiokupit, DIN 6319
- Kuusiomutterit, DIN 6330 (korkeus 1,5 d)

### Piirustus



\* Pyällys = materiaalin määrittely ruostumattoman teräksen malleille

### Tilaustiedot

d <sub>1</sub>	d <sub>3</sub>	h <sub>1</sub>	h <sub>2</sub>	Ulkomitat	r <sub>1</sub>	Tapin koko	Ruuveille		Til.nro
H13				h <sub>4</sub> kartiokuppilla muoto D ~ [mm]		d <sub>6</sub> [mm]	d <sub>6</sub> [mm]	[g]	
aseteltavat aluslevyt ruostumatonta terästä, muoto C – Kuva 1, Ruostumaton teräs 1.4305									
37	68	4,6	14	23,4	50	36	M36	193	23050.0336

## Sovellusesimerkki



## Vaatimuksenmukaisuus

### RoHS-yhteensopiva

Täyttävät direktiivin 2011/65/EU ja direktiivin 2015/863 vaatimukset

### Ei sisällä SVHC-aineita

Ei sisällä yli 0,1 % w/w SVHC-aineita - SVHC-luettelo 23.01.2024.

### Ei sisällä Prop 65 aineita

Ei sisällä Prop 65 -aineita  
<https://www.P65Warnings.ca.gov/>

### Ei sisällä konfliktimineraaleja

Tämä tuote ei sisällä "konfliktimineraaleiksi" luokiteltuja aineita, kuten tantaalia, tinaa, kultaa tai volframia Kongon demokraattisesta tasavallasta tai sen naapurimaista."