

## Aseteltavat aluslevyt / Kartiokupit • DIN 6319

23050.0164



### Tuotekuvaus

Kartiomaisia aluslaattoja / kartiokuppeja käytetään aluslevyinä ruuviliitoksissa tasaamaan pintojen erisuuntaisuutta.

### Materiaali

#### Kartiokuppi

- Nuorrutusteräs, karkaistu, magnaanisfosfattoitu

### Asennus

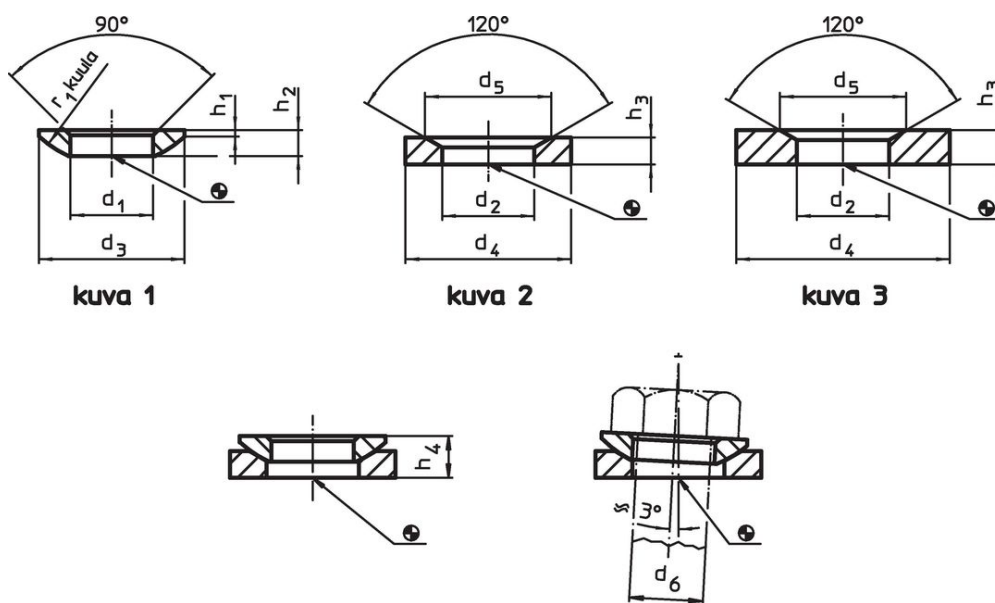
Kartiokuppia, muoto D, käytetään vain tasaisilla, suljetuilla kehäpinnoilla. Soikeilla rei'illä käytetään vain muotoa G!

### Lisätietoja

#### Lisää tuotteita

- Aseteltavat aluslevyt / Kartiokupit, kuten DIN 6319, ruostumaton teräs
- Kuusiomutterit, DIN 6330 (korkeus 1,5 d)

### Piirustus



### Tilastiedot

Ulkomitat				Tapin koko $d_6$ [mm]	Ruuveille $d_6$ [mm]	Staattinen kuormitettavuus <sup>1)</sup> max. [kN]	Vääntömomentti kierrelitoksille <sup>1) 2)</sup> max. [Nm]	Til.nro <sup>3)</sup>
$d_2$ H13	$d_4$	$d_5$	$h_3$					
[mm]				[mm]	[mm]	[kN]	[Nm]	[g]
kartiokuppi pintakarkaistua muoto D – Kuva 2								
75	120	110	30	64	M64	1269	14762	1430 23050.0164

<sup>1)</sup> Arvot ovat teoreettisesti määriteltyjä

<sup>2)</sup> Vakiokierteellä varustettujen ruuvien vääntömomenttien arvot ja mahdolliset esikuormitukset otetaan huomioon kitkakertoimella  $\mu_{\text{total}} 0,14$ .

<sup>3)</sup> DIN-standardit eivät sisällä näitä mittoja.

## Sovellusesimerkki



## Vaatimuksenmukaisuus

### RoHS-yhteensopiva

Täyttävät direktiivin 2011/65/EU ja direktiivin 2015/863 vaatimukset.

### Ei sisällä SVHC-aineita

Ei sisällä yli 0,1 % w/w SVHC-aineita - SVHC-luettelo 27.06.2024.

### Ei sisällä Prop 65 aineita

Ei sisällä Proposition 65 -aineita.  
<https://www.P65Warnings.ca.gov/>

### Ei sisällä konfliktimineraaleja

Tämä tuote ei sisällä "konfliktimineraaleiksi" luokiteltuja aineita, kuten tantaalia, tinaa, kultaa tai volframia Kongon demokraattisesta tasavallasta tai sen naapurimaista."