

Aseteltavat aluslevyt / Kartiokupit • DIN 6319

23050.0116



Tuotekuvaus

Kartiomaisia aluslaattoja / kartiokuppeja käytetään aluslevyinä ruuviliitoksissa tasaamaan pintojen erisuuntaisuutta.

Materiaali

Kartiokuppi

- Nuorrutusteräs, karkaistu, magnaänifosfatoitu

Asennus

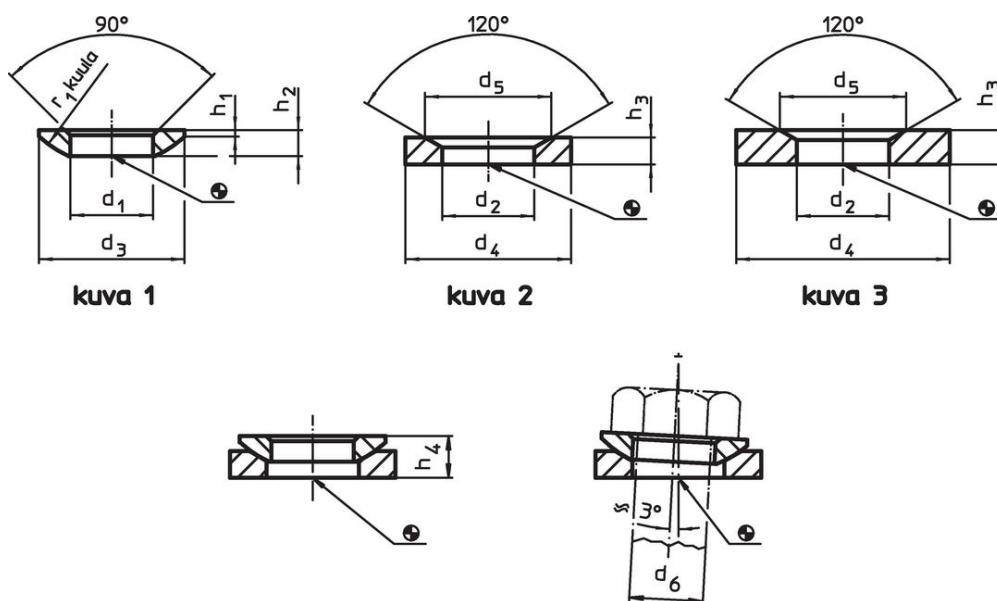
Kartiokuppia, muoto D, käytetään vain tasaisilla, suljetuilla kehäpinnoilla. Soikeilla rei'illä käytetään vain muotoa G!

Lisätietoja

Lisää tuotteita

- Aseteltavat aluslevyt / Kartiokupit, kuten DIN 6319, ruostumaton teräs
- Kuusimutterit, DIN 6330 (korkeus 1,5 d)

Piirustus



Tilaustiedot

Ulkomitat				Tapin koko	Ruuveille	Staattinen kuormitettavuus	Vääntömomentti kierrelitoksille ¹⁾	Til.nro
d ₂	d ₄	d ₅	h ₃	d ₆	d ₆	max.	max.	
[mm]				[mm]	[mm]	[kN]	[Nm]	[g]
H13								
19	30	26	6,2	16	M16	73	206	18
kartiokuppi pintakarkaistua muoto D – Kuva 2								
19	30	26	6,2	16	M16	73	206	18

¹⁾ Vakiokierteellä varustettujen ruuvien vääntömomenttien arvot ja mahdolliset esikuormitukset otetaan huomioon kitkakertoimella μ_{total} 0,14.

Sovellusesimerkki



Vaatimuksenmukaisuus

RoHS-yhteensopiva

Täyttävät direktiivin 2011/65/EU ja direktiivin 2015/863 vaatimukset.

Ei sisällä SVHC-aineita

Ei sisällä yli 0,1 % w/w SVHC-aineita - SVHC-luettelo 27.06.2024.

Ei sisällä Prop 65 aineita

Ei sisällä Proposition 65 -aineita.
<https://www.P65Warnings.ca.gov/>

Ei sisällä konfliktimineraaleja

Tämä tuote ei sisällä "konfliktimineraaleiksi" luokiteltuja aineita, kuten tantaalia, tinaa, kultaa tai volframia Kongon demokraattisesta tasavallasta tai sen naapurimaista."