

## Aseteltavat aluslevyt / Kartiokupit • DIN 6319

23050.0114



### Tuotekuvaus

Kartiomaisia aluslaattoja / kartiokuppeja käytetään aluslevyinä ruuviliitoksissa tasaamaan pintojen erisuuntaisuutta.

### Materiaali

#### Kartiokuppi

- Nuorrutusteräs, karkaistu, magnaänifosfatoitu

### Asennus

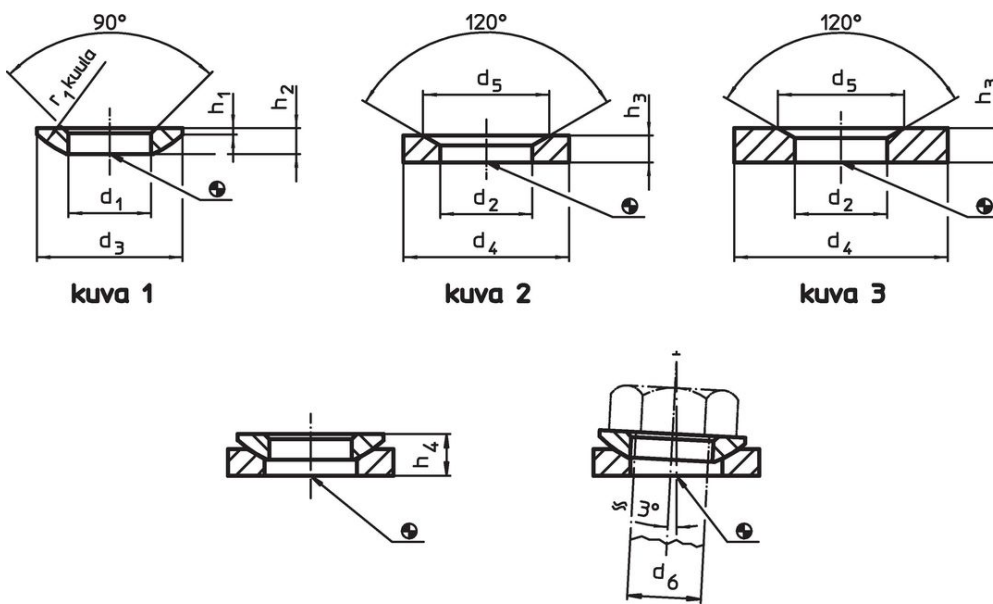
Kartiokuppia, muoto D, käytetään vain tasaisilla, suljetuilla kehäpinnoilla. Soikeilla rei'illä käytetään vain muotoa G!

### Lisätietoja

#### Lisää tuotteita

- Aseteltavat aluslevyt / Kartiokupit, kuten DIN 6319, ruostumaton teräs
- Kuusiomutterit, DIN 6330 (korkeus 1,5 d)

### Piirustus



### Tilaustiedot

d <sub>2</sub> H13	Ulkomitat			h <sub>3</sub>	Tapin koko d <sub>6</sub> [mm]	Ruuveille d <sub>6</sub> [mm]	Staattinen kuormitettavuus max. [kN]	Vääntömomentti kierrelitoksille <sup>1)</sup> max. [Nm]	Til.nro
	d <sub>4</sub>	d <sub>5</sub>	[mm]						
16,5	28	24,8	5,6	14	M14	53	130	15	23050.0114

<sup>1)</sup> Vakiokierteellä varustettujen ruuvien vääntömomenttien arvot ja mahdolliset esikuormitukset otetaan huomioon kitkakertoimella  $\mu_{\text{total}} 0,14$ .

## Sovellusesimerkki



## Vaatimuksenmukaisuus

### RoHS-yhteensopiva

Sisältää lyijyä - yhteensopiva poikkeusten 6a / 6b / 6c mukaisesti

### Sisältää SVHC-aineita > 0,1 % w/w

Sisältää lyijyä - SVHC-luettelo 27.06.2024.

### Sisältää Prop 65 aineita



Lyijylle altistuminen voi aiheuttaa syöpää ja lisääntymiselle haitallisia vaikutuksia.  
<https://www.P65Warnings.ca.gov/>

### Ei sisällä konfliktimineraaleja

Tämä tuote ei sisällä "konfliktimineraaleiksi" luokiteltuja aineita, kuten tantaalia, tinaa, kulta tai volframia Kongon demokraattisesta tasavallasta tai sen naapurimaista."