

Aseteltavat aluslevyt / Kartiokupit • DIN 6319

23050.0064



Tuotekuvaus

Kartiomaisia aluslaattoja / kartiokuppeja käytetään aluslevyinä ruuviliitoksissa tasaamaan pintojen erisuuntaisuutta.

Materiaali

Aseteltava aluslaatta

- Nuorrutusteräs, karkaistu, magnaanimfosfattoitu

Asennus

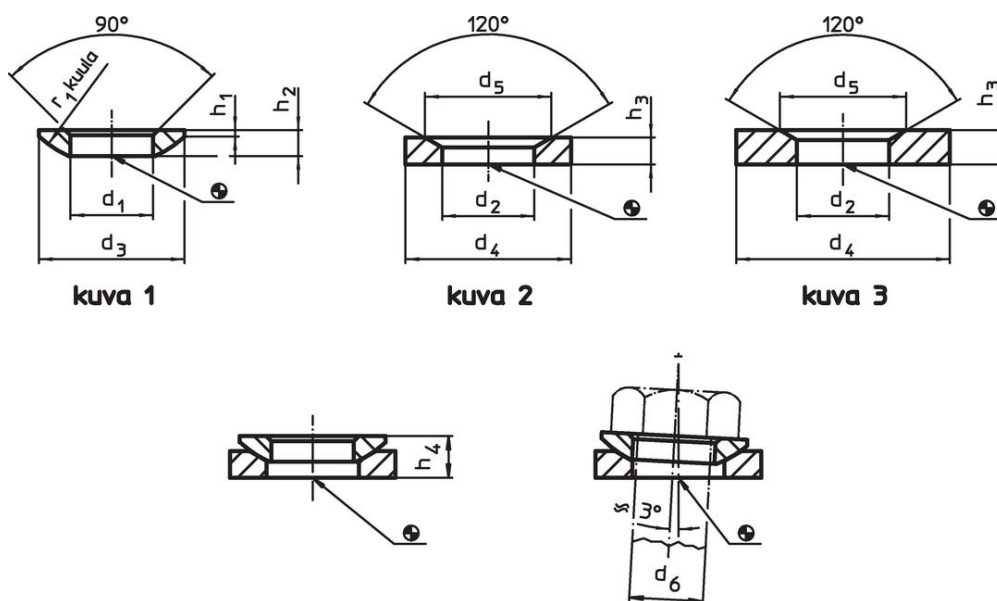
Kartiokuppia, muoto D, käytetään vain tasaisilla, suljetuilla kehäpinnoilla. Soikeilla rei'illä käytetään vain muotoa G!

Lisätietoja

Lisää tuotteita

- Aseteltavat aluslevyt / Kartiokupit, kuten DIN 6319, ruostumaton teräs
- Kuusimutterit, DIN 6330 (korkeus 1,5 d)

Piirustus



Tilaustiedot

Ulkomitat						Tapin koko	Ruuveille	Staattinen kuormitettavuus ¹⁾	Vääntömomentti-kierrelitoksille ^{1) 2)}	Til.nro ³⁾
d ₁	d ₃	h ₁	h ₂	h ₄	r ₁	d ₆	d ₆	kuormitettavuus ¹⁾ max.	Vääntömomentti-kierrelitoksille ^{1) 2)} max.	
[mm]						[mm]	[mm]	[kN]	[Nm]	[g]
H13				kartio-kuppilla muoto D						
Aluslaatat pintakarkaistua terästä, muoto C – Kuva 1										
66	120	12	27	46,6	93	64	M64	1269	14762	1220 23050.0064

¹⁾ Arvot ovat teoreettisesti määriteltäviä

²⁾ Vakiokierteellä varustettujen ruuvien vääntömomenttien arvot ja mahdolliset esikuormitukset otetaan huomioon kitkakertoimella $\mu_{\text{total}} 0,14$.

³⁾ DIN-standardit eivät sisällä näitä mittoja.

Sovellusesimerkki



Vaatimuksenmukaisuus

RoHS-yhteensopiva

Täyttävät direktiivin 2011/65/EU ja direktiivin 2015/863 vaatimukset.

Ei sisällä SVHC-aineita

Ei sisällä yli 0,1 % w/w SVHC-aineita - SVHC-luettelo 27.06.2024.

Ei sisällä Prop 65 aineita

Ei sisällä Proposition 65 -aineita.
<https://www.P65Warnings.ca.gov/>

Ei sisällä konfliktimineraaleja

Tämä tuote ei sisällä "konfliktimineraaleiksi" luokiteltuja aineita, kuten tantaalia, tinaa, kultaa tai volframia Kongon demokraattisesta tasavallasta tai sen naapurimaista."