

Aseteltavat aluslevyt / Kartiokupit • DIN 6319

23050.0060



Tuotekuvaus

Kartiomaisia aluslaattoja / kartiokuppeja käytetään aluslevyinä ruuviliitoksissa tasaamaan pintojen erisuuntaisuutta.

Materiaali

Aseteltava aluslaatta

- Nuorrutusteräs, karkaistu, magnaänifosfatoitu

Asennus

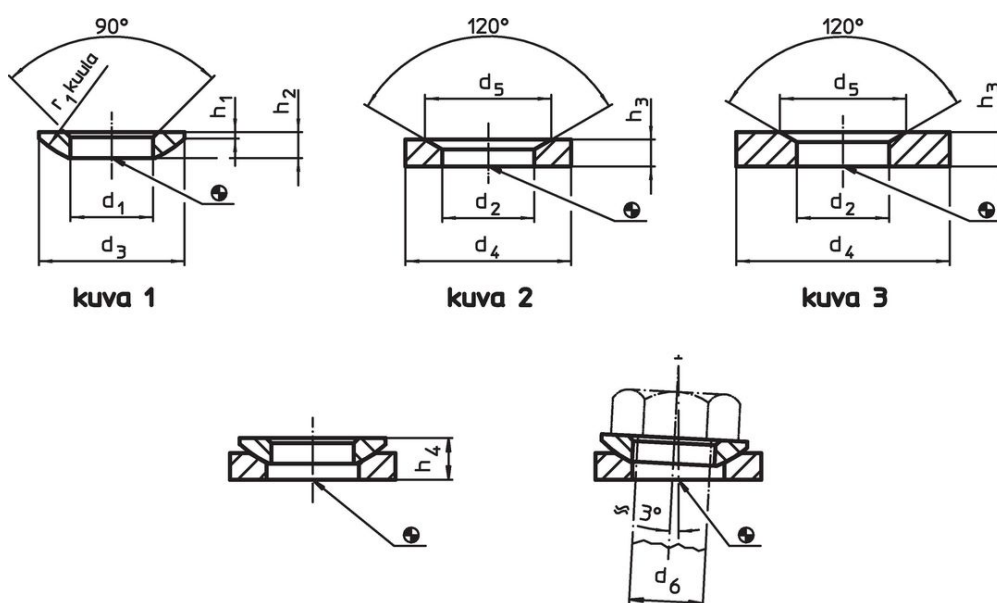
Kartiokuppia, muoto D, käytetään vain tasaisilla, suljetuilla kehäpinnoilla. Soikeilla rei'illä käytetään vain muotoa G!

Lisätietoja

Lisää tuotteita

- Aseteltavat aluslevyt / Kartiokupit, kuten DIN 6319, ruostumaton teräs
- Kuusiomutterit, DIN 6330 (korkeus 1,5 d)

Piirustus



Tilastiedot

d ₁	d ₃	Ulkomitat			r ₁	Tapin koko	Ruuveille	Staattinen kuormitettavuus ¹⁾	Vääntömomentti-kierrelleituksille ^{1) 2)}	Til.nro ³⁾	
H13		h ₁	h ₂	h ₄		d ₆	max.	max.			
[mm]						[mm]	[mm]	[kN]	[Nm]	[g]	
Aluslaatat pintakarkaistua terästä, muoto C – Kuva 1											
62	112	11	25	43,6	86	60	M60	1122	12219	990	23050.0060

¹⁾ Arvot ovat teoreettisesti määriteltäjä

²⁾ Vakiokierteellä varustettujen ruuvien vääntömomenttien arvot ja mahdolliset esikuormitukset otetaan huomioon kitkakertoimella $\mu_{\text{total}} 0,14$.

³⁾ DIN-standardit eivät sisällä näitä mittoja.

Sovellusesimerkki



Vaatimuksenmukaisuus

RoHS-yhteensopiva

Täyttävät direktiivin 2011/65/EU ja direktiivin 2015/863 vaatimukset.

Ei sisällä SVHC-aineita

Ei sisällä yli 0,1 % w/w SVHC-aineita - SVHC-luettelo 27.06.2024.

Ei sisällä Prop 65 aineita

Ei sisällä Proposition 65 -aineita.
<https://www.P65Warnings.ca.gov/>

Ei sisällä konfliktimineraaleja

Tämä tuote ei sisällä "konfliktimineraaleiksi" luokiteltuja aineita, kuten tantaalia, tinaa, kultaa tai volframia Kongon demokraattisesta tasavallasta tai sen naapurimaista."