

## Aseteltavat aluslevyt / Kartiokupit • DIN 6319

23050.0033



### Tuotekuvaus

Kartiomaisia aluslaattoja / kartiokuppeja käytetään aluslevyinä ruuviliitoksissa tasaamaan pintojen erisuuntaisuutta.

### Materiaali

#### Aseteltava aluslaatta

- Nuorrutusteräs, karkaistu, magnaanimfosfattoitu

### Asennus

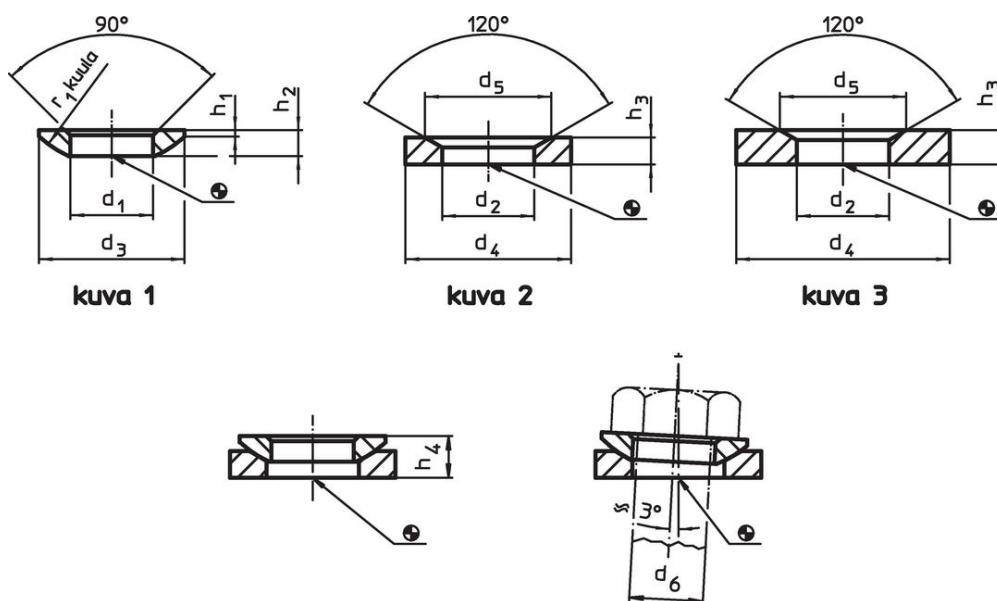
Kartiokuppia, muoto D, käytetään vain tasaisilla, suljetuilla kehäpinnoilla. Soikeilla rei'illä käytetään vain muotoa G!

### Lisätietoja

#### Lisää tuotteita

- Aseteltavat aluslevyt / Kartiokupit, kuten DIN 6319, ruostumaton teräs
- Kuusiomutterit, DIN 6330 (korkeus 1,5 d)

### Piirustus



### Tilaustiedot

d <sub>1</sub>	d <sub>3</sub>	Ulkomitat			r <sub>1</sub>	Tapin koko	Ruuveille	Staattinen kuormitettavuus <sup>1)</sup>	Vääntömomentti-kierrelleituksille <sup>1) 2)</sup>	Til.nro <sup>3)</sup>
H13		h <sub>1</sub>	h <sub>2</sub>	h <sub>4</sub>		d <sub>6</sub>	d <sub>6</sub>	max.	max.	
		[mm]				[mm]	[mm]	[kN]	[Nm]	[g]
Aluslaatat pintakarkaistua terästä, muoto C – Kuva 1										
34	62	4,4	13	21,8	45	33	M33	326	1969	23050.0033

<sup>1)</sup> Arvot ovat teoreettisesti määriteltäviä

<sup>2)</sup> Vakiokierteellä varustettujen ruuvien vääntömomenttien arvot ja mahdolliset esikuormitukset otetaan huomioon kitkakertoimella  $\mu_{\text{total}} 0,14$ .

<sup>3)</sup> DIN-standardit eivät sisällä näitä mittoja.

Sovellusesimerkki



## Vaatimuksenmukaisuus

### RoHS-yhteensopiva

Täyttävät direktiivin 2011/65/EU ja direktiivin 2015/863 vaatimukset

### Ei sisällä SVHC-aineita

Ei sisällä yli 0,1 % w/w SVHC-aineita - SVHC-luettelo 23.01.2024.

### Ei sisällä Prop 65 aineita

Ei sisällä Prop 65 -aineita  
<https://www.P65Warnings.ca.gov/>

### Ei sisällä konfliktimineraaleja

Tämä tuote ei sisällä "konfliktimineraaleiksi" luokiteltuja aineita, kuten tantaalia, tinaa, kultaa tai volframia Kongon demokraattisesta tasavallasta tai sen naapurimaista."