

## Aseteltavat aluslevyt / Kartiokupit • DIN 6319

23050.0016



### Tuotekuvaus

Kartiomaisia aluslaattoja / kartiokuppeja käytetään aluslevyinä ruuviliitoksissa tasaamaan pintojen erisuuntaisuutta.

### Materiaali

#### Aseteltava aluslaatta

- Nuorrutusteräs, karkaistu, magnaanifosfatoitu

### Asennus

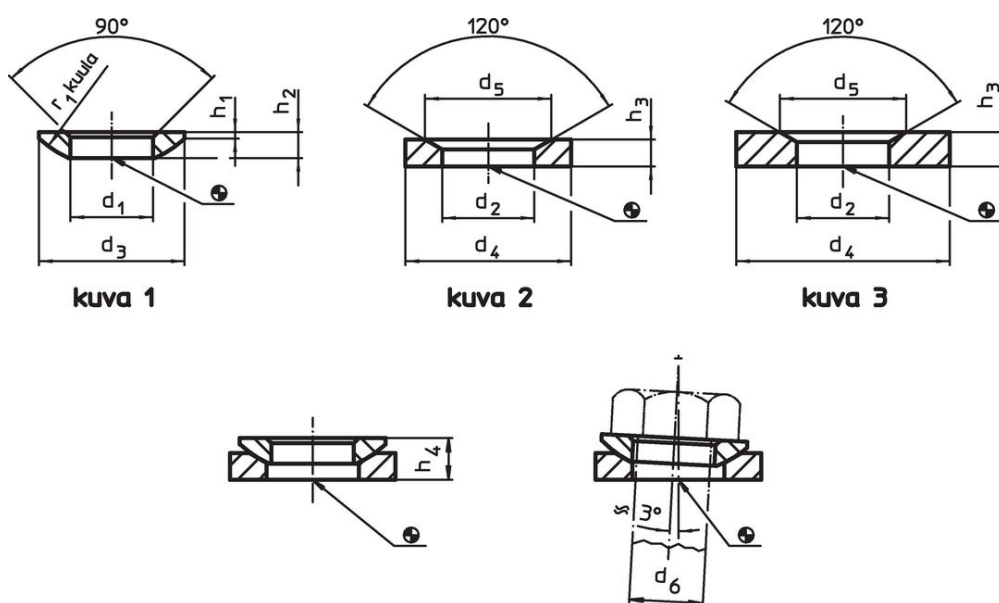
Kartiokuppia, muoto D, käytetään vain tasaisilla, suljetuilla kehäpinnoilla. Soikeilla rei'illä käytetään vain muotoa G!

### Lisätietoja

#### Lisää tuotteita

- Aseteltavat aluslevyt / Kartiokupit, kuten DIN 6319, ruostumaton teräs
- Kuusiomutterit, DIN 6330 (korkeus 1,5 d)

### Piirustus



### Tilaustiedot

| d <sub>1</sub>                                       | d <sub>3</sub> | h <sub>1</sub> | h <sub>2</sub> | Ulkomitat              |                        | r <sub>1</sub> | Tapin koko     | Ruuveille      | Staattinen kuormitettavuus max. | Vääntömomentti-kierrelleituksille <sup>1)</sup> max. | g   | Til.nro    |
|--|----------------|----------------|----------------|------------------------|------------------------|----------------|----------------|----------------|---------------------------------|--|-----|------------|
| H13  |                |                |                | kartiokuppilla muoto D | kartiokuppilla muoto G |                | d <sub>6</sub> | d <sub>6</sub> | [kN]                            | [Nm]   | [g] |            |
|  |                |                |                | [mm]                   |                        |                | [mm]           | [mm]           |                                 |  |     |            |
| Aluslaatat pintakarkaistua terästä, muoto C – Kuva 1 |                |                |                |                        |                        |                |                |                |                                 |  |     |            |
| 17   | 30             | 1,3            | 5,3            | 9,6                    | 10,4                   | 22             | 16             | M16            | 73                              | 206  | 13  | 23050.0016 |

<sup>1)</sup> Vakiokierteellä varustettujen ruuvien vääntömomenttien arvot ja mahdolliset esikuormitukset otetaan huomioon kitkakertoimella  $\mu_{\text{total}} 0,14$ .

Sovellusesimerkki



## Vaatimuksenmukaisuus

### RoHS-yhteensopiva

Täyttävät direktiivin 2011/65/EU ja direktiivin 2015/863 vaatimukset.

### Ei sisällä SVHC-aineita

Ei sisällä yli 0,1 % w/w SVHC-aineita - SVHC-luettelo 27.06.2024.

### Ei sisällä Prop 65 aineita

Ei sisällä Proposition 65 -aineita.  
<https://www.P65Warnings.ca.gov/>

### Ei sisällä konfliktimineraaleja

Tämä tuote ei sisällä "konfliktimineraaleiksi" luokiteltuja aineita, kuten tantaalia, tinaa, kultaa tai volframia Kongon demokraattisesta tasavallasta tai sen naapurimaista."