

Aseteltavat aluslevyt / Kartiokupit • DIN 6319

23050.0012



Tuotekuvaus

Kartiomaisia aluslaattoja / kartiokuppeja käytetään aluslevyinä ruuviliitoksissa tasaamaan pintojen erisuuntaisuutta.

Materiaali

Aseteltava aluslaatta

- Nuorrutusteräs, karkaistu, magnaanifosfatoitu

Asennus

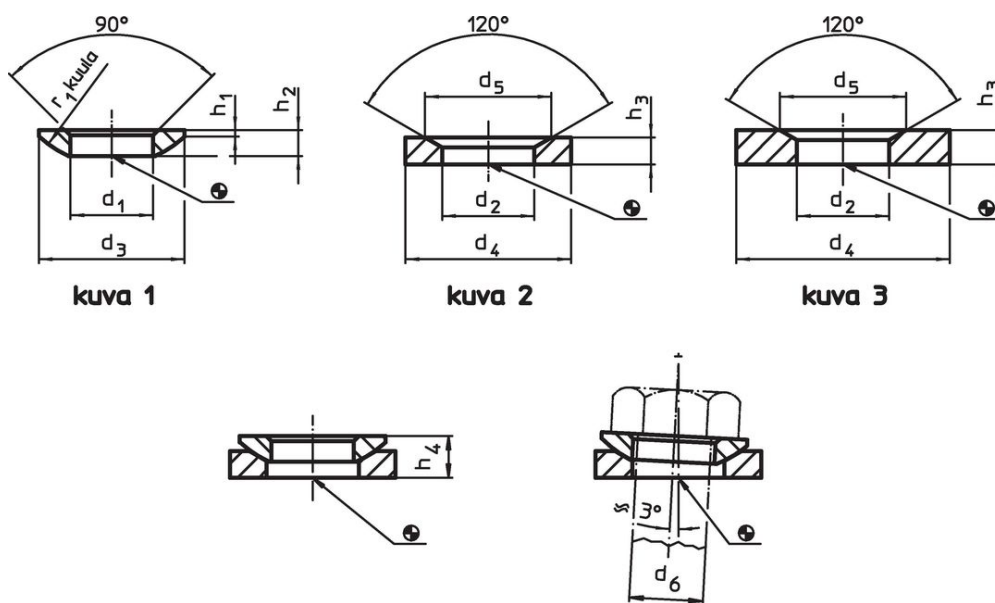
Kartiokuppia, muoto D, käytetään vain tasaisilla, suljetuilla kehäpinnoilla. Soikeilla rei'illä käytetään vain muotoa G!

Lisätietoja

Lisää tuotteita

- Aseteltavat aluslevyt / Kartiokupit, kuten DIN 6319, ruostumaton teräs
- Kuusiomutterit, DIN 6330 (korkeus 1,5 d)

Piirustus



Tilaustiedot

d ₁	d ₃	h ₁	h ₂	Ulkomitat		r ₁	Tapin koko	Ruuveille	Staattinen kuormitettavuus max.	Vääntömomentti-kierrelleituksille ¹⁾ max.	Til.nro	
H13				kartiokuppilla muoto D	kartiokuppilla muoto G		d ₆	d ₆	[kN]	[Nm]	[g]	
				[mm]			[mm]	[mm]				
Aluslaatat pintakarkaistua terästä, muoto C – Kuva 1												
13	24	1,1	4,6	8	9	17	12	M12	38	82	8	23050.0012

¹⁾ Vakiokierteellä varustettujen ruuvien vääntömomenttien arvot ja mahdolliset esikuormitukset otetaan huomioon kitkakertoimella $\mu_{\text{total}} 0,14$.

Sovellusesimerkki



Vaatimuksenmukaisuus

RoHS-yhteensopiva

Sisältää lyijyä - yhteensopiva poikkeusten 6a / 6b / 6c mukaisesti

Sisältää SVHC-aineita > 0,1 % w/w

Sisältää lyijyä - SVHC-luettelo 23.01.2024

Sisältää Prop 65 aineita



Altistuminen lyijylle voi aiheuttaa syöpää ja heldelmättömyyttä
<https://www.P65Warnings.ca.gov/>

Ei sisällä konfliktimineraaleja

Tämä tuote ei sisällä "konfliktimineraaleiksi" luokiteltuja aineita, kuten tantaalia, tinaa, kultaa tai volframia Kongon demokraattisesta tasavallasta tai sen naapurimaista."