

## Aseteltavat aluslevyt / Kartiokupit • DIN 6319

23050.0008



### Tuotekuvaus

Kartiomaisia aluslaattoja / kartiokuppeja käytetään aluslevyinä ruuviliitoksissa tasaamaan pintojen erisuuntaisuutta.

### Materiaali

#### Aseteltava aluslaatta

- Nuorrutusteräs, karkaistu, magnaänifosfatoitu

### Asennus

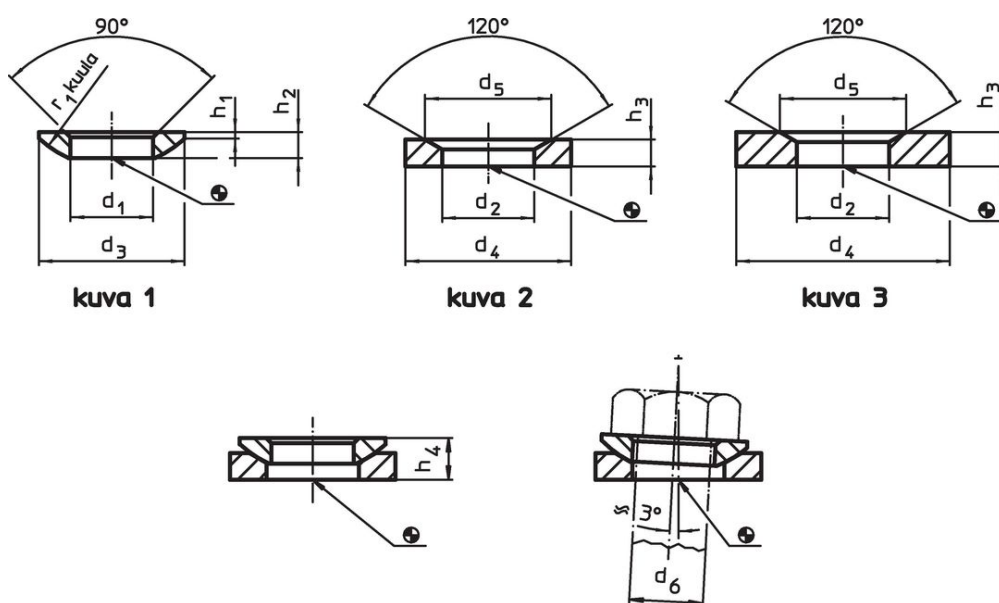
Kartiokuppia, muoto D, käytetään vain tasaisilla, suljetuilla kehäpinnoilla. Soikeilla rei'illä käytetään vain muotoa G!

### Lisätietoja

#### Lisää tuotteita

- Aseteltavat aluslevyt / Kartiokupit, kuten DIN 6319, ruostumaton teräs
- Kuusiomutterit, DIN 6330 (korkeus 1,5 d)

### Piirustus



### Tilauksetiedot

Ulkomitat							Tapin koko $d_6$	Ruuveille $d_6$	Staattinen kuormitettavuus max.	Vääntömomentti- kierrelitoksille <sup>1)</sup> max.	Til.nro	
$d_1$ H13	$d_3$	$h_1$	$h_2$	$h_4$ kartio- kuppilla muoto D ~ kartio- kuppilla muoto G ~	$r_1$	[mm]						[mm]
Aluslaatat pintakarkaistua terästä, muoto C – Kuva 1												
8,4	17	0,6	3,2	5,6	7,1	12	8	M8	17	25	2,8	23050.0008

<sup>1)</sup> Vakiokierteellä varustettujen ruuvien vääntömomenttien arvot ja mahdolliset esikuormitukset otetaan huomioon kitkakertoimella  $\mu_{\text{total}} 0,14$ .

Sovellusesimerkki



## Vaatimuksenmukaisuus

### RoHS-yhteensopiva

Sisältää lyijyä - yhteensopiva poikkeusten 6a / 6b / 6c mukaisesti

### Sisältää SVHC-aineita > 0,1 % w/w

Sisältää lyijyä - SVHC-luettelo 23.01.2024

### Sisältää Prop 65 aineita



Altistuminen lyijylle voi aiheuttaa syöpää ja heldelmättömyyttä  
<https://www.P65Warnings.ca.gov/>

### Ei sisällä konfliktimineraaleja

Tämä tuote ei sisällä "konfliktimineraaleiksi" luokiteltuja aineita, kuten tantaalia, tinaa, kulta tai volframia Kongon demokraattisesta tasavallasta tai sen naapurimaista."