

Vaarnaruuvit • kuusiokololla, kuten DIN 6379, T-uramuttereille 23040.0763



Tuotekuvaus

Vaarnaruuvi yhdessä T-uramutterin DIN 508 (EH 23010./23020.), mutterin DIN 6330 (EH 23070.) ja aluslaatan DIN 6340 (EH 23060.) kanssa muodostavat täydellisen kiinnitysruuvin. Näiden T-ruuvien erityisominaisuus on valssattu kierre.

Materiaali

- Nuorrutusteräs

Asennus

Lisäksi ruuvi on varustettu kuusiokololla. Tämä mahdollistaa nopean ja helpon kokoamisen ja purkamisen.

Lisätietoja

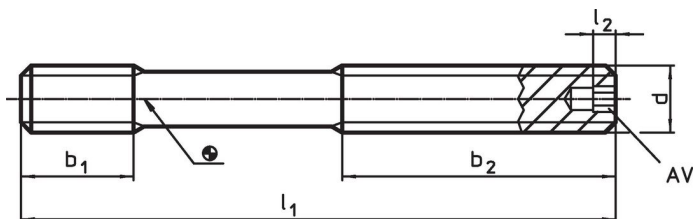
Viittaukset

Kiristysmomentit ja lujuudet katso liite - Tekniset tiedot -

Lisää tuotteita

- T-uramutterit, DIN 508
- Vaarnaruuvit, DIN 6379, T-uramuttereille
- Vaarnaruuvit, DIN 6379 b₁ pitkä, T-uramuttereille
- Aluslaatat, DIN 6340 karkaistu
- Kuusiomutterit, DIN 6330 (korkeus 1,5 d)

Piirustus

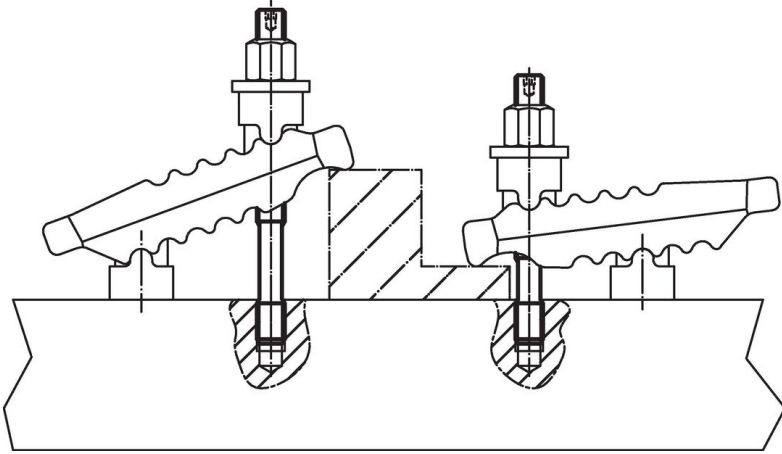


Tilauksetiedot

d	l ₁	Ulkomitat			AV	[g]	Til.nro
		b ₁	b ₂	l ₂			
lujuusluokka 12.9							
M16	125	19	75	4	4	165	23040.0763

Sovellusesimerkki





Vaatimuksenmukaisuus

RoHS-yhteensopiva

Täyttävät direktiivin 2011/65/EU ja direktiivin 2015/863 vaatimukset

Ei sisällä SVHC-aineita

Ei sisällä yli 0,1 % w/w SVHC-aineita - SVHC-luettelo 23.01.2024.

Ei sisällä Prop 65 aineita

Ei sisällä Prop 65 -aineita
<https://www.P65Warnings.ca.gov/>

Ei sisällä konfliktimineraaleja

Tämä tuote ei sisällä "konfliktimineraaleiksi" luokiteltuja aineita, kuten tantaalia, tinaa, kultaa tai volframia Kongon demokraattisesta tasavallasta tai sen naapurimaista."