

## Vaarnaruuvit • DIN 6379 b pitkä, T-uramuttereille 23040.0602



### Tuotekuvaus

Vaarnaruuvi yhdessä T-uramutterin DIN 508 (EH 23010./23020.), mutterin DIN 6330 (EH 23070.) ja aluslaatan DIN 6340 (EH 23060.) kanssa muodostavat täydellisen kiinnitysruuvin. Näiden T-ruuvien erityisominaisuus on valssattu kierre.

### Materiaali

- Nuorrutusteräs

### Lisätietoja

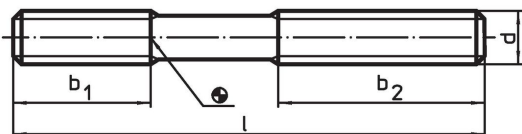
#### Viittaukset

Kiristysmomentit ja lujuudet katso liite -  
Tekniset tiedot -

#### Lisää tuotteita

- T-uramutterit, DIN 508
- Vaarnaruuvit, DIN 6379, T-uramuttereille
- Vaarnaruuvit, kuusiokololla, kuten DIN 6379, T-uramuttereille
- Aluslaatat, DIN 6340 karkaistu
- Kuusiomutterit, DIN 6330 (korkeus 1,5 d)

### Piirustus

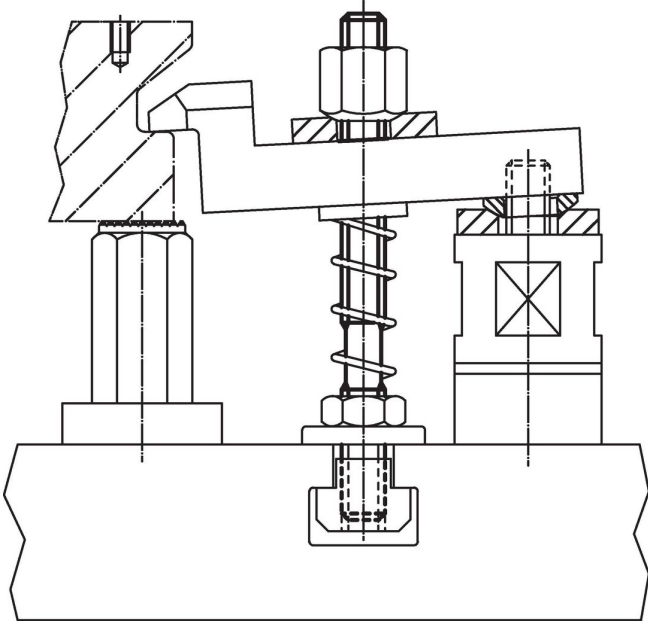


### Tilaustiedot

d	Ulkomitat			[g]	Til.nro
	l	b <sub>1</sub>	b <sub>2</sub>		
Lujuusluokka 10.9					
M10	80	25	50	39	23040.0602

### Sovellusesimerkki





### Vaatimuksenmukaisuus

#### RoHS-yhteensopiva

Täyttävät direktiivin 2011/65/EU ja direktiivin 2015/863 vaatimukset.

#### Ei sisällä SVHC-aineita

Ei sisällä yli 0,1 % w/w SVHC-aineita - SVHC-luettelo 27.06.2024.

#### Ei sisällä Prop 65 aineita

Ei sisällä Proposition 65 -aineita.  
<https://www.P65Warnings.ca.gov/>

#### Ei sisällä konfliktimineraaleja

Tämä tuote ei sisällä "konfliktimineraaleiksi" luokiteltuja aineita, kuten tantaalia, tinaa, kultaa tai volframia Kongon demokraattisesta tasavallasta tai sen naapurimaista."